

РАДИОКОДОВАЯ БЕСПРОВОДНАЯ КЛАВИАТУРА DIP-N



ALUTECH

РАДИОКОВОДА БЕЗДРОТОВА КЛАВІАТУРА DIP-N

RADIO CODE CORDLESS KEYBOARD DIP-N

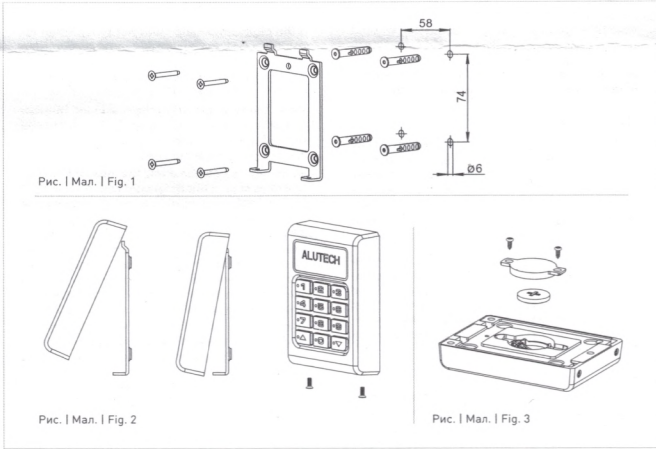


Рис. 1 Мал. 1 Fig. 1

Рис. 1 Мал. 1 Fig. 2

Рис. 1 Мал. 1 Fig. 3



12.2019

www.alutech-group.com

Предназначена для дистанционного управления воротной автоматикой. Непосредственное применение с автоматикой марки ALUTECH с новой системой радиоуправления (применение аналогично пульту радиоуправления AT-4N). Для других моделей автоматики используйте внешний радиоприемник AR-1-500N.

Представляет собой двухканальный радиопередатчик, который активируется после набора определенной комбинации (кода).

1. ТЕХНИЧЕСКИЕ ХАРАКТЕРИСТИКИ

Питание: батарейка типа CR2450 3В DC/580 мАч
Средний срок службы батарейки: 2 года при 10 передачах/сутки
Рабочая частота: 433,92±0,075 МГц
Мощность излучения: 0,1 мВт
Дальность действия: 50 м открытое пространство; 30 м внутри помещения (нет прямой видимости)
Количество цифр в комбинации: от 0 до 8 (99,999,999 комбинаций)
Время автоматического перехода в спящий режим: 5 сек
Степень защиты оболочки: IP54
Температура окружающей среды: -20...+55 °C
Габаритные размеры: 83×116×22 мм
Масса: 320 г

Компания сохраняет за собой право вносить изменения в данное руководство и конструкцию изделия без предварительного уведомления, сохраняя при этом такие же функциональные возможности и назначения. Содержание данного руководства не может являться основой для юридических претензий. Дальность действия может быть на 25-30% меньше при небольшом заряде батарейки.

2. МОНТАЖ

Место установки должно обеспечивать качественный прием радиосигнала (отсутствуют экранирующие и отражающие поверхности, другие источники радиозлучения). Убедитесь, что место установки соответствует заявленному температурному рабочему диапазону. Располагайте клавиатуру в пределах видимости управляемого оборудования (ворот), на высоте не менее 1,5 метра. Удостоверившись в функциональности, смонтируйте радиокодовую клавиатуру. Закрепите монтажные кронштейны (рис. 1) и установите на него клавиатуру (рис. 2). Клавиатура должна легко устанавливаться и сниматься с монтажных кронштейна. Не делайте сильного прижима кронштейна к поверхности установки, поверхность места установки должна быть ровной.

3. ЭКСПЛУАТАЦИЯ

Использование радиокодовой клавиатуры основано на числовых комбинациях с цифрами от «0» до «9», которые пользователь должен ввести. Как только комбинация введена, пользователь для передачи команды управления (радиосигнала) нажимает одну из подтверждающих клавиш — ▼(1 канал) или ▲(2 канал).

Клавиатура информирует пользователя о рабочем состоянии посредством звуковых сигналов (табл. 1).

Таблица 1

ЗВУКОВОЙ СИГНАЛ	СОСТОЯНИЕ
1 короткий сигнал (тональный сигнал)	Срабатывание кнопки при наборе комбинации
1 длинный сигнал	Верная комбинация
5 коротких сигналов	Ошибка в процессе ввода (или изменения комбинации)
1 тихий сигнал после срабатывания	Низкий заряд батарейки. Необходима замена

Клавиатура для активации ▲и ▼каналов имеет одинаковую цифровую комбинацию (одинаковый код). Заводская установка цифровой комбинации канала 1(▲) и канала 2(▼) — 1234. Для исключения несанкционированного управления измените цифровую комбинацию кода каналов (табл. 2).

Таблица 2

ДЕЙСТВИЕ	ЗВУКОВОЙ СИГНАЛ
1 Нажмите и удерживайте клавишу «Ф»	1 короткий сигнал
2 Нажмите и отпустите ▲	1 длинный сигнал
3 Отпустите клавишу «Ф»	—
4 Введите текущую (исходную) комбинацию и нажмите ▲	При нажатии клавиш короткие сигналы
5 Введите новую комбинацию (до 8 цифр) и нажмите ▲	При нажатии клавиш короткие сигналы; при последнем нажатии клавиш ▲
6 Введите еще раз новую комбинацию и нажмите ▲	1 длинный сигнал

Если не вводилась комбинация цифр при записи нового кода каналов (нет защиты от постороннего управления), то команда от радиокодовой клавиатуры будет осуществляться простым нажатием клавиши ▲или ▼.

При изменении кода максимальное количество и разные цифры комбинации обеспечат высокую защищенность доступа. Храните личный код в безопасном месте на случай необходимости.

При вводе комбинации, интервал между нажатиями не должен превышать 5 секунд. Если это время было превышено, введение комбинации необходимо повторить с самого начала. Если по невнимательности нажата неверная цифра при вводе комбинации, необходимо сразу нажать клавишу ▲или ▼, чтобы сработал предупреждающий сигнал ошибки (5 коротких сигналов), после чего



можно повторно набрать правильную комбинацию. В случае если цифровая комбинация кода забыта, предоставьте клавиатуру в сервисную службу официального поставщика изготовителя. В табл. 3 показан пример записи клавиатуры в приводе серии LG с соответствующей частотой радиосигнала. В данном случае после записи клавиша ▲ клавиатуры будет управлять движением привода в пошаговом режиме (SBS), клавиша ▼ будет управлять включением и выключением освещения привода (LL).

Таблица 3

№	Описание действия	Индикация
1	Нажмите и удерживайте кнопку [PR, ✓] в течение ~5 секунд, до входа в меню настроек	[PR, ✓]
2	После появления индикации «P1» нажмите кнопку [OP, ▲]	[OP, ▲]
3	После появления индикации «P2» нажмите кнопку [ST, ▼]	[ST, ▼]
4	При помощи кнопки [OP, ▲] или [CL, ✓] выберите в меню настройки запись «F3»	[OP, ▲] / [CL, ✓]
5	После появления индикации требуемой настройки нажмите кнопку [ST, ▼]	[ST, ▼]
6	На дисплее будет индикация «ге», что означает окончание записи клавиатуры в течение 15 секунд	[ге]
7	Наберите на клавиатуре цифровую комбинацию и подтвердите клавишей ▲. Сделайте это 3 раза	[цифры]
8	На индикаторе автоматически должен появиться номер, который предлагается присвоить клавиатуре в памяти привода	[номер]
9	Нажмите кнопку [ST, ▼] для подтверждения; после нажатия на индикаторе появится точка, что будет означать запись клавиатуры	[точка]
10	Для выхода из меню настроек нажмите 3 раза кнопку [PR, ✓] или подождите 15 секунд (до автоматического выхода из меню настроек)	[PR, ✓]

Изделие не требует специального технического обслуживания. Периодически проверяйте и удаляйте грязь и пыль с внешней поверхности. Проводите замену батарейки (рис. 3). Батарейка должна быть установлена положительным полюсом (+) к крышке.

4. ХРАНЕНИЕ, ТРАНСПОРТИРОВКА, УТИЛИЗАЦИЯ

Хранение изделия должно осуществляться в упакованном виде в закрытых сухих помещениях, при температуре воздуха 0...+25 °C и относительной влажности воздуха не более 80%, при отсутствии в воздухе кислотных, щелочных и других агрессивных примесей. Нельзя допу-

скают воздействия атмосферных осадков, прямых солнечных лучей. Срок хранения — 2 года с даты изготовления. Транспортировка может осуществляться всеми видами крытого наземного транспорта с исключением ударов и перепадов температуры.

Утилизация выполняется в соответствии с нормативными и правовыми актами по переработке и утилизации, действующими в стране потребителя. Отработанная батарейка должна выбрасываться в специальные контейнеры для сбора. Изделие не содержит драгоценных металлов и веществ, представляющих опасность для жизни, здоровья людей и окружающей среды. Срок службы — 5 лет.

5. ГАРАНТИЙНЫЕ ОБЯЗАТЕЛЬСТВА

Гарантируется работоспособность изделия при соблюдении правил его хранения, транспортирования, эксплуатации. Гарантийный срок эксплуатации составляет 3 года. В течение гарантийного срока неисправности, возникшие по вине Изготовителя, устраняются сервисной службой, осуществляющей гарантийное обслуживание.

Примечание: замененные по гарантии детали становятся собственностью сервисной службы, осуществляющей ремонт изделия.

Гарантия на изделие не распространяется в случаях:

- нарушения правил эксплуатации и хранения изделия;
- переделки изделия лицами, не уполномоченными для выполнения этих работ, повреждения потребителем или третьими лицами конструкции изделия;
- повреждений изделия, вызванных попаданием внутрь воды;
- действия непреодолимой силы (пожары, удары молнии, наводнения, землетрясения и другие стихийные бедствия);
- не распространяется на элемент питания (батарейку).

Информация о сервисных службах находится по адресу: <http://www.alutech-group.com/feedback/service/>

6. СВЕДЕНИЯ О СЕРТИФИКАЦИИ

Копии декларации соответствия комплектов находятся по адресу: <http://www.alutech-group.com/product/other/autodocuments/>. Сделано в Китае.

Импортер в Республике Беларусь/Уполномоченный представитель изготовителя: ООО «Алутех Воротные Системы», Республика Беларусь 220075, Минская обл., Минский р-н, СЗЗ «Минск», ул. Селицкого, 10. Тел: +375 (17) 330 11 00, +375 (17) 330 11 01

Призначена для дистанційного керування воротною автоматикою. Безпосереднє застосування з автоматикою марки ALUTECH з новою системою радіокерування (застосування аналогічне пульта радіокерування AT-4N). Для інших моделей автоматики використовуйте зовнішній радіоприймач AR-1-500N.

Є двоканальною радіопередавачем, який активується після набору певної комбінації (коду).

1. ТЕХНІЧНІ ХАРАКТЕРИСТИКИ

Живлення: батарейка типу CR2450 3В DC/580 мАч
Середній термін служби батарейки: 2 роки у разі 10 передач/добу
Робоча частота: 433,92±0,075 МГц
Потужність випромінювання: 0,1 мВт
Дальність дії: 50 м відкритий простір; 30 м у середньому приміщенні (немає прямої видимості)
Кількість цифр у комбінації: від 0 до 8 (99,999,999 комбінацій)
Час автоматичного переходу в сплячий режим: 5 сек
Ступінь захисту оболонки: IP54
Температура довкілля: -20...+55 °C
Габаритні розміри: 83×116×22 мм
Маса: 320 г

Компанія зберігає за собою право вносити зміни в цей посібник і конструкцію виробу без попереднього повідомлення, зберігаючи водночас такі самі функціональні можливості і призначення. Зміст цього посібника не може бути основою для юридичних претензій. Дальність дії може бути на 25-30% менше у разі невеликого заряду батарейки.

2. МОНТАЖ

Місце встановлення повинно забезпечувати якісний прийом радіосигналу (відсутній відбивальний і екранувальний поверхні та інші джерела радіовипромінювання). Переконайтеся, що місце встановлення відповідає заявленому температурному робочому діапазону. Розташовуйте клавіатуру у межах видимості керуваного обладнання (ворот), на висоті не менш 1,5 метри.

Упевнившись у функціональності, змонтуйте радіокодову клавіатуру. Закріпіть монтажні кронштейни (ман. 1) і встановіть на нього клавіатуру (ман. 2). Клавіатура повинна легко встановлюватися й зніматися з монтажного кронштейна. Не робіть сильного притиску кронштейна до поверхні встановлення, поверхня місця встановлення повинна бути рівною.

3. ЕКСПЛУАТАЦІЯ

Використання радіокодової клавіатури засновано на числових комбінаціях із цифрами від «0» до «9», які користувач повинен ввести. Як тільки комбінація введена, користувач для передачі команди керування (радіосигналу) натискає одну з підтверджувальних клавіш — ▼(1 канал) або ▲(2 канал).

Клавіатура інформує користувача про робочий стан за допомогою звукових сигналів (табл. 1).

Таблица 1

ЗВУКОВОЙ СИГНАЛ	СТАН
1 короткий сигнал (тональний сигнал)	Спрацьовування кнопки під час набору комбінації
1 довгий сигнал	Врна комбінація
5 коротких сигналів	Помилка в процесі введення (або зміни комбінації)
1 тихий сигнал після спрацьовування	Сигнал низького заряду батарейки. Необхідно замінити батарейку

Клавіатура для активації ▲и ▼каналів має однакову цифрову комбінацію (однаковий код). Заводська установка цифрової комбінації каналу 1(▲) і каналу 2(▼) — 1234. Для виключення несанкціонованого керування змініть цифрову комбінацію коду каналів (табл. 2).

Таблица 2

ДІЯ	ЗВУКОВОЙ СИГНАЛ
1 Натисніть клавішу «Ф» і затримайте	1 короткий сигнал
2 Натисніть і відпустіть ▲	1 довгий сигнал
3 Відпустіть клавішу «Ф»	—
4 Уведіть поточну (вихідну) комбінацію і натисніть ▲	Під час натискання клавіш короткі сигнали
5 Уведіть нову комбінацію (до 8 цифр) і натисніть ▲	Під час натискання клавіш короткі сигнали; під час останнього натискання клавіш ▲
6 Уведіть ще раз нову комбінацію і натисніть ▲	1 довгий сигнал

Якщо не вводилася комбінація цифр під час запису нового коду каналів (немає захисту від стороннього керування), то команда від радіокодової клавіатури буде здійснюватися простим натисканням клавіш ▲або ▼.

У разі зміни коду максимальна кількість і різні цифри комбінації забезпечать високу захищеність доступу. Зберігайте особистий код у безпечному місці на випадок необхідності.

Під час введення комбінації, інтервал між натисканнями не повинен перевищувати 5 секунд. Якщо цей час був перевищений, введення комбінації необхідно повторити із самого початку. Якщо через неуважність натиснута невірна цифра під час введення комбінації, необхідно відразу натиснути клавішу ▲або ▼, щоб спрацював

попереджувальний сигнал помилки (5 коротких сигналів), після чого можна повторно набрати правильну комбінацію. У разі якої цифрова комбінація коду забула, надайте клавіатуру до сервісної служби офіційного постачальника виробника. У таб. 3 показаний приклад запису клавіатури в приводі серії LG з відповідною частотою радіосигналу. У цьому разі після запису клавіатури надайте керувати рухом приводу в покерованому режимі (SBS), клавіша ∇ буде керувати увімкненням і вимкненням освітлення приводу (LL).

Таблиця 3

1	Натисніть і утримайте кнопку PR/\swarrow впродовж ~5 секунд, до входу в меню налаштувань	
2	Після появи індикації «P1» натисніть кнопку OP/\blacktriangle	
3	Після появи індикації «P2» натисніть кнопку ST/\rightarrow	
4	За допомогою кнопки OP/\blacktriangle або CL/\swarrow виберіть у меню налаштування запису «F3»	
5	Після появи індикації необхідного налаштування натисніть кнопку ST/\rightarrow	
6	На дисплеї буде індикація «ec», що означає очікування запису клавіатури впродовж 15 секунд	
7	Наберіть на клавіатурі цифрову комбінацію й підтвердіть клавішею \blacktriangle . Зробіть це 3 рази	
8	На індикаторі автоматично повинен з'явитися номер, який пропонується привласнити клавіатурі в пам'яті приводу	
9	Натисніть кнопку ST/\rightarrow для підтвердження; після натискання на індикаторі з'явиться крапка, що означає запис клавіатури	
10	Для виходу з меню налаштувань натисніть 3 рази кнопку PR/\swarrow або почекайте 15 секунд (до автоматичного виходу з меню налаштувань)	

Виріб не вимагає спеціального технічного обслуговування. Періодично перевіряйте й видаляйте бруд і пил із зовнішньої поверхні. Виконуйте заміну батареї (таб. 3). Батарея повинна бути встановлена позитивним полюсом (+) до кришки.

4. ЗБЕРІГАННЯ, ТРАНСПОРТУВАННЯ, УТИЛІЗАЦІЯ

Зберігання виробу повинне здійснюватися в упакованому виді в закритих сухих приміщеннях, за температури повітря 0...+25 °C і відносної вологості повітря не більш 80%, за відсутності в повітрі кислотних, лужних і інших агресивних

решт. Не можна допускати впливу атмосферних опадів, прямих сонячних променів. Строк зберігання — 2 роки з дати виготовлення. Транспортування може здійснюватися всіма видами наземного транспорту з виключенням ударів і перемищень усередненої транспортної засоби.



Утилізація виконується відповідно до нормативних і правових актів по переробці й утилізації, що діють у країні споживача. Відпрацьована батарея повинна вивестися в спеціальні контейнери для збирання. Виріб не містить дорогіших металів і речовин, що становлять небезпеку для життя, здоров'я людей і довкілля. Термін служби — 5 років.

5. ГАРАНТІЙНІ ЗОБОВ'ЯЗАННЯ

Гарантується працездатність виробу у разі дотримання правил його зберігання, транспортування, експлуатації. Гарантійний строк експлуатації становить 3 роки. Упродовж гарантійного строку несправності, що виникли з вини Виробника, усуваються сервісною службою, що здійснює гарантійне обслуговування.

Примітка: замінені по гарантії деталі стають власністю сервісної служби, що здійснювала ремонт виробу.

Гарантія на виріб не поширюється у разі:

- порушення правил експлуатації й зберігання виробу;
- переробки виробу особами, не уповноваженими для виконання цих робіт, ушкодження споживачем або третіми особами конструкції виробу;
- ушкодження виробу, спричинених потраплянням усередненої води;
- дії непереборної сили (пожежі, удари блискавок, повені, землетруси й інші стихійні лиха);
- не поширюється на елемент живлення (батарею).

Інформація про сервісні служби розташована за адресою: <http://www.alutech-group.com/feedback/service/>

6. ВІДОМОСТІ ПРО СЕРТИФІКАЦІЮ

Копії декларації відповідності комплектів розташовані за адресою: <http://www.alutech-group.com/product/other/auto/documents/>
Зроблено в Китаї.
Імпортер у Республіці Білорусь/Уповноважений представник виробника:
ТОВ «Алутех Ворітні Системи», Республіка Білорусь 220075, Мінська обл., Мінський р-н, БЕЗ «Мінськ», вул. Селицького, 10.
Тел.: +375 (17) 330 11 00, +375 (17) 330 11 01

The device is designed for the remote control of automatic doors. The direct application with ALUTECH automation with the new radio control system (the application is similar to the remote control **AR-4N**). For other automation models use the external radio receiver **AR-1-500N**.

It is a two-channel radio transmitter, which is activated after typing a certain combination (code).

1. TECHNICAL SPECIFICATIONS

Battery: battery type CR2450 3B DC/580 mAh

Average service life of battery: 2 years with 10 transmissions/day

Working frequency: 433.92±0.075 MHz

Transmittance power: 0.1 mW

Operating range: 50 m in the open space, 30 m inside the premises (no line of sight)

Number of digits in the combination: from 0 to 8 (99,999,999 combinations)

Time of auto sleep mode: 5 secs

Enclosure class: IP54

Outside temperature: -20...+55 °C

Dimensions: 83×116×22 mm

Weight: 320 g

The company reserves the right to introduce changes to this manual and the product design without prior notice, while maintaining the same functionality and purpose. The content of this manual cannot be used as a grounds for legal claims. The operation range can be 25–30% less with a low battery.

2. INSTALLATION

The installation location should provide high-quality reception of the radio signal (no screening and reflecting surfaces or other sources of radio emission). Make sure that the installation location corresponds to the specified temperature operating range. Place the keyboard within visual range of the controlled equipment (doors), at a height of at least 1.5 meters.

After you are sure of the functionality, install the radio code keyboard. Secure the mounting bracket (fig. 1) and install the keyboard on it (fig. 2). The keyboard must be easily installed and removed from the mounting bracket. Do not press down the bracket firmly on the installation surface, the surface of the installation should be flat.

3. USE

The use of the radio code keyboard is based on 'digit combinations' with digits from '0' to '9' that must be typed by the user. When the combination is typed, the user presses one of the confirmatory button \blacktriangle (1 channel) or \blacktriangledown (2 channel) to transmit a control command (radio signal).

The keypad informs the user about the operation status by audio signals (table 1).

Table 1

AUDIO SIGNAL	DESCRIPTION
1 short signal (tone signal)	Button operation when typing a combination
1 long signal	Right combination
5 short signals	Error when typing (or combination change)
1 quiet signal after button operation	Low battery signal. Battery must be replaced

The keypad has the same digit combination (the same code) for the \blacktriangle and \blacktriangledown channel activation. The factory setting of the digit combination of channel 1 (\blacktriangle) and channel 2 (\blacktriangledown) is 1234. To avoid an unauthorized control, change the digit combination of the channel code (table 2).

Table 2

AUDIO SIGNAL	DESCRIPTION
1 Press '0' and hold	1 short signal
2 Press and release \blacktriangle	1 long signal
3 Release '0'	—
4 Enter the current (original) combination and press \blacktriangle	Short signals when pressing
5 Enter a new combination (up to 8 digits) and press \blacktriangle	Short signals when pressing
6 Enter a new combination again and press \blacktriangle	1 long signal when last pressing \blacktriangle

If the digit combination was not typed when recording a new channel code (no protection from external control), the command from the radio code keyboard will be implemented by a simple pressing of the button \blacktriangle or \blacktriangledown .

When the code changing the maximum number and different the combination digits will provide the high access security. Keep your personal code in a safe place in case of need.

When typing a combination, the interval between pressings should not be greater than 5 seconds. If this time has been exceeded, you should type the combination again from the beginning. If you press the wrong digit by mistake when typing a combination, you must immediately press the button \blacktriangle or \blacktriangledown , then an error warning signal will sound (5 short signals), and you can type the correct combination again. If you have forgotten the digital code combination, contact the service of an official supplier. The table 3 shows an example of the keyboard recording in the LG series drives with the corresponding radio frequency. In this case, after recording, the keyboard button \blacktriangle will control the drive movement in a step-by-step mode (SBS), the button \blacktriangledown will control the switching on and off of the drive lighting (LL).

Table 3

1	Press and hold the button PR/\swarrow for about 5 secs to enter the programming mode	
2	After the appearance of P1 inscription press the button OP/\blacktriangle	
3	After the appearance of P2 inscription press the button ST/\rightarrow	
4	Using the button OP/\blacktriangle or CL/\swarrow select the setting 'F3' in the menu	
5	After the appearance of the required setting press ST/\rightarrow	
6	'ec' is shown on the display, which means that the recording of keyboard is expected for 15 secs	
7	Type the digital combination on the keyboard and confirm \blacktriangle . Do this 3 times	
8	The indicator will automatically show the number offered for a keyboard in the drive memory	
9	Press ST/\rightarrow to confirm; after that a dot will appear on the display, which means that the recording of a keyboard	
10	To exit the programming mode press PR/\swarrow 3 times or wait for 15 secs (until automatic exit the setup menu)	

The product does not require a special maintenance. Check and remove dirt and dust from the outside surface periodically. Replace the battery (fig. 3). The battery must be installed with a positive pole (+) to the cover.

4. STORAGE, TRANSPORTATION AND DISPOSAL

Keep the packed product in dry premises at temperature of 0...+25 °C and relative air humidity no more than 80%. The air inside the premises must not contain acidic, alkaline and other aggressive substances. Do not expose the product to the precipitation and direct sunlight. Storage period—2 years from the date of manufacture. Transportation may be carried out by means of any roofed land vehicle providing crush and disposition protection inside it.



Disposal is to be performed in accordance with the current waste processing and disposal regulations applicable in the country of the Customer.

The product does not contain precious metals and substances that pose a threat to life, human health or the environment. Operation life—5 years.

5. WARRANTY

The warranty on the operation capacity of the product is provided if the storage, transportation and maintenance operations are carried out according to the set regulations. The warranty period is three years. Under the warranty, the service department eliminates malfunctions caused by the fault of the Manufacturer.

Note: the parts replaced under the warranty are considered the property of the service department that carried out the product repair.

The warranty does not apply in the following cases:

- violation of use and storage regulations;
- alterations performed by unauthorized persons, damage of the products caused by the consumer or third parties;
- damage caused by water ingress inside the device;
- force majeure (fires, lightning strikes, floods, earthquakes and other natural disasters);
- does not apply to the battery.

For questions about the service, please contact the organization that carried out the installation of the equipment.

6. STATEMENT OF COMPLIANCE

Copies of declarations of compliance you may find at: <http://www.alutech-group.com/en/products/other/automatics/documents>

Made in China.

Importer to the Republic of Belarus/Authorised representative:
ALUTECH Systems s.r.o., 348 02, Czech Republic, Bor u Tachova, CTPark Bor, Nova Hospoda 19, D5-EXIT 128.

Phone/fax: + 420 374 6340 01

e-mail: info@cz.alutech-group.com