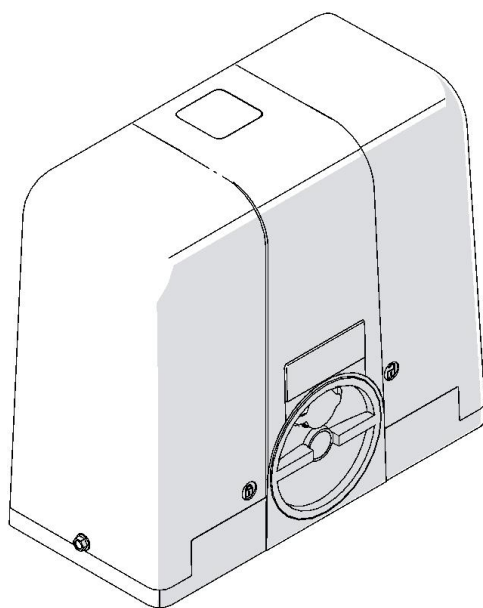


**BLIZZARD 500 C**

**BLIZZARD 900 C**

**BLIZZARD 500 C ENC**

**BLIZZARD 900 C ENC**



© Copyright FAAC S.p.A. 2018. Tüm hakları saklıdır.

Bu kılavuzun hiçbir bölümü önceden FAAC S.p.A.'nın yazılı izni olmaksızın çoğaltılamaz, depolanamaz, ucuncu taraflara dağıtılamaz ve elektronik, mekanik veya fotokopi aracılığıyla herhangi bir formatta hiçbir şekilde çoğaltılamaz. Tüm isimler ve ticari markalar söz konusu üreticinin mülkiyetidir. Müşteriler sadece kendi kullandıkları için kopya yoluyla çoğaltma yapabilirler.

Bu kılavuz 2018 yılında yayınlanmıştır.

© Copyright FAAC S.p.A. dal 2018. Tutti i diritti riservati.

Nessuna parte di questo manuale può essere riprodotta, archiviata, distribuita a terzi né altrimenti copiata, in qualsiasi formato e con qualsiasi mezzo, sia esso elettronico, meccanico o tramite fotocopia, senza il preventivo consenso scritto di FAAC S.p.A. Tutti i nomi e i marchi citati sono di proprietà dei rispettivi fabbricanti. I clienti possono effettuare copie per esclusivo utilizzo proprio.

Questo manuale è stato pubblicato nel 2018.

© Copyright FAAC S.p.A. from 2018. All rights reserved.

No part of this manual may be reproduced, archived, distributed to third parties nor copied in any other way, in any format and with any means, be it electronic, mechanical or by photocopying, without prior written authorization by FAAC S.p.A. All names and trademarks mentioned are the property of their respective manufacturers. Customers may make copies exclusively for their own use.

This manual was published in 2018.

© Copyright FAAC S.p.A. depuis 2018. Tous droits réservés.

Aucune partie de ce manuel ne peut être reproduite, archivée ou distribuée à des tiers ni copiée, sous tout format et avec tout moyen, qu'il soit électronique, mécanique ou par photocopie, sans le consentement écrit préalable de FAAC S.p.A. Tous les noms et les marques cités sont la propriété de leurs fabricants respectifs. Les clients peuvent faire des copies pour leur usage exclusif.

Ce manuel a été publié en 2018.

© Copyright FAAC S.p.A. del 2018. Todos los derechos están reservados.

No puede reproducirse, archivar, distribuirse a terceros ni copiarse de ningún modo, ninguna parte de este manual, con medios mecánicos o mediante fotocopia, sin el permiso previo por escrito de FAAC S.p.A. Todos los nombres y las marcas citadas son de propiedad de los respectivos fabricantes. Los clientes pueden realizar copias para su uso exclusivo.

Este manual se ha publicado en 2018.

© Copyright FAAC S.p.A. 2018. Все права защищены.

Не допускается воспроизведение, сохранение, передача третьим лицам, копирование любым способом, в любом формате и с помощью любых средств, электронных, механических или фотокопировальных, настоящего руководства, полностью или частично, без письменного разрешения изготовителя. FAAC S.p.A. Все приведенные названия и торговые марки являются собственностью их владельцев. Заказчики могут делать копии только для собственных нужд.

Настоящее руководство издано в 2018.

## ОГЛАВЛЕНИЕ

1. ВВЕДЕНИЕ .....	4	8.1. ОБСЛУЖИВАНИЕ .....	26
1.1. УСЛОВНЫЕ ОБОЗНАЧЕНИЯ .....	4	9. ЛОГИКА .....	28
2. РЕКОМЕНДАЦИИ ПО БЕЗОПАСНОСТИ .....	5	10. ИНСТРУКЦИЯ ПО ИСПОЛЬЗОВАНИЮ .....	31
2.1. ТЕХНИКА БЕЗОПАСНОСТИ ПРИ МОНТАЖЕ .....	5	10. 1. РЕКОМЕНДАЦИИ БЕЗОПАСНОСТИ .....	31
2.1. ПЕРЕВОЗКА И ХРАНЕНИЕ .....	5	10. 2. ЗНАКИ БЕЗОПАСНОСТИ .....	31
2.3. РАСПАКОВКА .....	6	10. 3. ИСПОЛЬЗОВАНИЕ В АВАРИЙНОЙ СИТУАЦИИ .....	31
2.4. УТИЛИЗАЦИЯ .....	6	10. 4. ПЕРЕВОД ПРИВОДА В РУЧНОЙ РЕЖИМ (РАЗБЛОКИРОВКА) .....	31
3. BLIZZARD 500-900 С ENC .....	6		
3.1. НАЗНАЧЕНИЕ .....	6		
3.2. ОГРАНИЧЕНИЯ ИСПОЛЬЗОВАНИЯ .....	6		
3.3. НЕНАДЛЕЖАЩЕЕ ПРИМЕНЕНИЕ .....	6		
3.4. АВАРИЙНЫЕ СИТУАЦИИ .....	7		
3.5. ПРЕДУПРЕЖДЕНИЯ .....	7		
3.6. ИДЕНТИФИКАЦИОННАЯ ТАБЛИЧКА .....	7		
3.7. ТЕХНИЧЕСКИЕ ОПИСАНИЯ .....	7		
3.8. КОМПЛЕКТАЦИЯ .....	8		
3.9. ГАБАРИТНЫЕ РАЗМЕРЫ .....	8		
4. ТРЕБОВАНИЯ К МОНТАЖУ .....	9		
4.1. ТРЕБОВАНИЯ К МОНТАЖУ .....	9		
4.2. ТРЕБОВАНИЯ К ЭЛЕКТРОПИТАНИЮ .....	9		
4.3. УСТАНОВКА .....	10		
5. УСТАНОВКА .....	10		
5.1. НЕОБХОДИМЫЙ ИНСТРУМЕНТ .....	10		
5.2. УСТАНОВОЧНЫЕ РАЗМЕРЫ .....	10		
5.3. МОНТАЖНАЯ ПЛАТА .....	13		
5.4. КРЕПЛЕНИЕ ПРИВОДА .....	13		
5.5. РАЗБЛОКИРОВКА ПРИВОДА .....	13		
5.6. МОНТАЖ РЕЙКИ .....	14		
5.6. РЕГУЛИРОВКИ И ПРОВЕРКА .....	16		
6. ПЛАТА УПРАВЛЕНИЯ SPRINT 382 .....	18		
6.1. ПОДКЛЮЧЕНИЯ .....	19		
6.3. УСТРОЙСТВА БЕЗОПАСНОСТИ .....	20		
7. ЗАПУСК .....	21		
7.1. ПОДКЛЮЧЕНИЕ ЭЛЕКТРОПИТАНИЯ И ЗАЗЕМЛЕНИЯ .....	21		
7.1. СВЕТОДИОДЫ .....	21		
7.3. УСТАНОВКА МАГНИТОВ КОНЕЧНЫХ ПОЛОЖЕНИЙ (КОНЦЕВЫЕ ВЫКЛЮЧАТЕЛИ) .....	22		
7.4. ПРОГРАММИРОВАНИЕ .....	23		
7.5. ПРОВЕРКА НАПРАВЛЕНИЯ ДВИЖЕНИЯ .....	25		
7.9. ЗАВЕРШАЮЩИЕ ОПЕРАЦИИ .....	25		
8. ОБСЛУЖИВАНИЕ .....	26		

## 1. ВВЕДЕНИЕ

Данное руководство пользователя описывает требования для монтажа и эксплуатации приводов BLIZZARD 500-900 C ENC, BLIZZARD 500-900 C с соблюдением техники безопасности. В целях повышения уровня безопасности при составлении были учтены техника безопасности в течение всего периода эксплуатации изделия.

Рассмотрены следующие стадии жизненного цикла изделия:

- Доставка/перемещение
- Сборка и установка
- Настройка и пуско-наладочные работы
- Эксплуатация
- Обслуживание/устранение неполадок
- Утилизация в конце жизненного цикла изделия

Учитывались риски, возникающие при монтаже и эксплуатации изделия, такие как:

- Риски для специалистов по установке/обслуживанию (технический персонал)
- Риски для конечного пользователя
- Риски нарушения целостности изделия (повреждение)

В странах Европы автоматизация блокираторов относится к содержанию директивы 2006/42/ЕС о безопасности машин и оборудования. Любой человек или организация, автоматизирующие блокиратор (новый или существующий), считаются производителем оборудования. Вследствие этого, они обязаны, среди прочего, проводить оценку степени риска оборудования (воротная система в целом) и принимать меры по исполнению необходимых требований по безопасности, указанных в Приложении I Директивы о безопасности машин и оборудования. FAAC S.p.A. рекомендует всегда обеспечивать соответствие стандартам EN 12453, выполняя все необходимые нормы. В странах, где действие стандартов EN 12453 не распространяется дополнительно выполнять нормы местного законодательства.

Данное руководство пользователя также включает общую информацию и положения, которые используются исключительно для пояснения и не являются исчерпывающими. Следует четко понимать, что FAAC S.p.A. не несет ответственности за надежность и (или) полноту содержания вышеуказанных инструкций. Фактически, монтаж и эксплуатация оборудования должна проводиться в соответствии с действующими законами, стандартами и нормами страны, в которой осуществляется монтаж оборудования.



Если не указаны единица изменения размеров, то они указаны в мм

### 1.1. УСЛОВНЫЕ ОБОЗНАЧЕНИЯ



Знаки особого внимания



ОСТОРОЖНО! Риск поражения электрическим током и получения электротравмы.



ОСТОРОЖНО! Имеется риск повреждения или получения травмы. Выполнение операций требуется выполнять с особой осторожностью



ВНИМАНИЕ! Выполнение данных пунктов обязательно для обеспечения работоспособности системы



УТИЛИЗАЦИЯ! Материалы, используемые в производстве, аккумуляторы и любые электронные компоненты не должны отправляться на свалку. Они должны быть утилизированы в специализированных центрах переработки и утилизации



РИСУНОК. Ссылка на рисунок или схему



ТАБЛИЦА. Обозначение таблицы или ссылка на таблицу. Пример 3



РАЗДЕЛ. Ссылка на пункт руководства.



Знаки безопасности EN ISO 7010



Опасность повреждения или получения травмы и повреждений.



Опасность поражения электрическим током и получения электротравмы



Опасность получения травмы опорно-двигательного аппарата при переносе тяжестей



Опасность получения термических поражений и ожогов



Опасность получения травм ног при падении тяжелых предметов



Опасность получения травм пальцев и кисти руки при падении тяжелых предметов



Опасность колющих, рваных ран и ампутации от острых предметов или электроинструмента



Опасность колющих, рваных ран и ампутации от острых предметов или электроинструмента



Опасность получения травм от движущих механизмов и предметов



Опасность получения травм от использования подъемной техники



Искры и повреждения глаз



Знаки средств индивидуальной защиты



Обязательное использование маски или щитка для защиты глаз при сверлении, работе углошлифовального инструмента, включая использования отрезных кругов, а также при проведении сварочных работ



Обязательное использование защитных перчаток



Обязательное использование защитной обуви



Обязательное использование защитных очков

## 2. РЕКОМЕНДАЦИИ ПО БЕЗОПАСНОСТИ

Данное изделие выпускается на рынок как привод для откатных ворот. По этой причине ввод привода в эксплуатацию запрещен до того момента, пока фактическим производителем ворот, в которое изделие должно быть установлено, не будет подтверждено, что оно соответствует требованиям директивы о безопасности машин и оборудования 2006/42/ЕС.



Нарушение правил монтажа и (или) правил пользования может привести к серьезным травмам. Внимательно прочитайте все инструкции перед началом работы с изделием. Сохраните эти инструкции для пользования в будущем. Производите монтаж и другие работы в строгом порядке, описанном в руководстве пользователя. Всегда выполняйте требования и инструкции в предупреждающих таблицах в начале подразделов. Всегда выполняйте рекомендации по безопасности. К работе с устройствами автоматики допускаются только специалисты по монтажу и (или) обслуживанию. Никогда не модифицируйте компоненты системы автоматизации. Закрывайте рабочее место (даже на время) и не допускайте доступа/прохода посторонних. Страны Евросоюза должны придерживаться законодательства, пересекающегося с положениями директивы 92/57/ЕС о выполнении минимума требований безопасности и гигиены труда на временных или подвижных строительных площадках.

Специалист по монтажу несет ответственность по монтажу/тестированию автоматики и заполнению журнала системы. Специалист по монтажу должен подтвердить или доказать свои технические и профессиональные навыки для осуществления монтажа, проведения тестирования и обслуживания в соответствии с требованиями в данных инструкциях.

### 2.1. ТЕХНИКА БЕЗОПАСНОСТИ ПРИ МОНТАЖЕ

Для снижения риска несчастных случаев и серьезных травм монтаж должен проводиться в особых условиях. Кроме того, должны быть проведены необходимые предупредительные меры по обеспечению безопасности с целью предотвращения возникновения и рисков телесных повреждений или поломок.



Специалист по монтажу должен находиться в хорошей физической форме, должен иметь соответствующую квалификацию учебного центра FAAC, должен быть осведомлен о различных опасностях, которые могут возникнуть при работе с изделием и нести ответственность за их возникновение. Зона проведения работ должна поддерживаться в чистоте и не должна оставаться без присмотра. Не носить одежду и аксессуары (шарфы, браслеты и т.д.), которые могут попасть в движущиеся элементы. Всегда носите средства индивидуальной защиты, рекомендованные для определенного вида работ. Требования по освещению рабочего места: не менее 200 люкс.

### 2.1. ПЕРЕВОЗКА И ХРАНЕНИЕ



Транспортировочные знаки



Прочтите инструкцию



Обращаться с осторожностью, хрупкие вещи



Указывает правильное вертикальное положение груза



Необходимость защиты груза от воздействия влаги



Максимальное количество одинаковых грузов, которые можно штабелировать



Маркировка европейского сертификата

### РИСКИ ПОГРУЗОЧНО-РАЗГРУЗОЧНЫХ РАБОТ С ИСПОЛЬЗОВАНИЕМ ПАЛЛЕТ

ОПАСНОСТЬ



СРЕДСТВА ИНДИВИДУАЛЬНОЙ ЗАЩИТЫ



Строго соблюдайте инструкцию по перевозке и погрузочно-разгрузочных работах. Используйте специальную технику в исправном состоянии для избежания повреждений и получения травм. Используйте средства индивидуальной защиты.

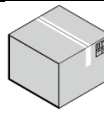


### РИСКИ РУЧНЫХ ПОГРУЗОЧНО-РАЗГРУЗОЧНЫХ РАБОТ

ОПАСНОСТЬ



СРЕДСТВА ИНДИВИДУАЛЬНОЙ ЗАЩИТЫ



Строго соблюдайте инструкцию по перевозке и погрузочно-разгрузочных работах. Используйте средства индивидуальной защиты.



### ХРАНЕНИЕ

Хранить изделие в оригинальной упаковке в сухом, чистом, закрытом помещении, вдали от солнечных лучей и агрессивных веществ. Избегайте механических повреждений. При хранении более 3 месяцев регулярно проверяйте состояние компонентов и упаковок.  
 - Температура хранения: 5°C - 30°C  
 - Процент влажности: от 30% до 70%.

## 2.3. РАСПАКОВКА

### ОПАСНОСТЬ




### СРЕДСТВА ИНДИВИДУАЛЬНОЙ ЗАЩИТЫ



1. Откройте упаковку
2. Извлеките упаковку с магнитами и другими аксессуарами
3. Извлеките привод
4. Открутите 2 винта, которые удерживают верхнюю крышку привода



Проверьте комплектность привода согласно  2

5. Утилизируйте упаковочные материалы.



Упаковочные материалы (пластик, полистирол и т.д.) нельзя оставлять в пределах досягаемости детей, так как они являются потенциальными источниками опасности.

Выбрасывайте упаковку после использования в соответствующие контейнеры в соответствии с правилами утилизации отходов.

## 2.4. УТИЛИЗАЦИЯ

После демонтажа изделия утилизируйте его в соответствии с действующими правилами утилизации отходов.



Компоненты и материалы, аккумуляторы и электронные компоненты не должны утилизироваться вместе с бытовыми отходами. Они должны быть доставлены в специальные центры утилизации и переработки.

## 3. BLIZZARD 500-900 C ENC

### 3.1. НАЗНАЧЕНИЕ

Привод Genius BLIZZARD 400-800 предназначен для приведения в движение в горизонтальном направлении откатные ворота. Привод предназначен для использования в жилом секторе частного домовладения. Только 1 привод может быть установлен на одну створку ворот. Превращение вращательного движения зубчатого колеса привода в поступательное движение ворот осуществляется с помощью зубчатой рейки, которая устанавливается на створку ворот. Привод может быть разблокирован пользователем для осуществления ручного открывания ворот при неисправности привода или отсутствии электропитания. Процедура разблокировки описана в § 5.5.



Использование изделия в любых других целях, отличных от указанных в данном руководстве, запрещается и может привести к нарушению работы изделия и (или) являться источником опасности.

### 3.2. ОГРАНИЧЕНИЯ ИСПОЛЬЗОВАНИЯ

Максимальное усилие, необходимое для перемещения створки вручную по всей длине его перемещения, должно составлять 225 Н для жилых районов и 260 Н

Максимальное усилие, необходимое для начала движения, должно быть меньше максимального усилия привода, указанного в технических данных. Створка ворот должна укладываться в

габаритные и весовые пределы, указанные в технических характеристиках.

Наличие таких погодных условий, как снег, гололед и сильный ветер, может повлиять на правильную работу автоматики, целостность компонентов и быть потенциальным источником опасности (см. § аварийное использование).

BLIZZARD 400-800 C ENC не предназначен для обеспечения безопасности (защиты от взлома).

Если в створку ворот встроена дверь для пешехода, то привод должен быть отключен при наличии опасности повреждения конструкции ворот или разрушения привода вследствие ударно-механических нагрузок.

Движение ворот должно быть видно как днем, так и ночью. Если это не так, необходимо обеспечить соответствующие решения, чтобы сделать неподвижные и движущиеся части видимыми.

Установка привода требует установки необходимых предохранительных устройств, идентифицированные установщиком путем соответствующей оценки риска на месте установки.

### 3.3. НЕНАДЛЕЖАЩЕЕ ПРИМЕНЕНИЕ

- Запрещается использовать изделие в целях, отличных от его назначения.
- Запрещается устанавливать приводы вне ограничений данного руководства
- Запрещается использовать привод в конфигурации, отличной от предусмотренной производителем.
- Никакая составная часть продукта не может быть изменена.
- Запрещается устанавливать привод на путях эвакуации.
- Запрещается устанавливать привод для создания противопожарных дверей.
- Запрещается устанавливать систему автоматики в условиях, в которых существует опасность взрыва и/или пожара: наличие легковоспламеняющихся газов или паров представляет серьезную угрозу безопасности.
- Запрещается подключать привод другими источниками, не соответствующих данному руководству.
- Запрещается интегрировать системы и/или оборудование, отличные от указанных, или использовать их в целях, не предусмотренных и не разрешенных их соответствующими производителями.
- Не допускайте прямого контакта струй воды любого типа или размера с приводом.
- Не подвергайте привод воздействию агрессивных химических веществ.
- Запрещается использовать и/или устанавливать аксессуары, которые не были специально одобрены FAAC S.p.A.
- Запрещается использовать привод до выполнения пусконаладочных работ.
- Запрещается эксплуатация при наличии неисправностей привода, которые могут поставить под угрозу безопасность.
- Запрещается использовать привод при неисправности воротной системы.
- Не используйте ворота и привод, если в зоне ее действия есть люди, животные или предметы.
- Не входите и не оставайтесь в зоне движения ворот.
- Не пытайтесь помешать движению ворот.
- Не лезьте, не держитесь и не позволяйте тянуть за створку ворот во время работы привода.
- Не наступайте на привод.
- Не позволяйте детям приближаться или играть в зоне действия ворот.
- Не допускайте, чтобы управляющие устройства использовались кем-либо, кто специально не уполномочен и не обучен этому.
- Не допускайте использования управляющих устройств детьми или лицами с умственными и физическими особенностями, если они не



находятся под наблюдением взрослого, ответственного за их безопасность.



Во время ручного управления в разблокированном состоянии осторожно двигайте створку ворот на всем пути, не толкайте створку и не позволяйте ей свободно скользить.

### 3.4. АВАРИЙНЫЕ СИТУАЦИИ

В аварийных ситуациях или при возникновении неисправности отключите питание привода и отсоедините аварийные батареи, если таковые имеются. Если створку можно безопасно перемещать вручную, используйте РУЧНОЕ УПРАВЛЕНИЕ, в противном случае не пользуйтесь воротами до тех пор, пока система не будет отремонтирована.

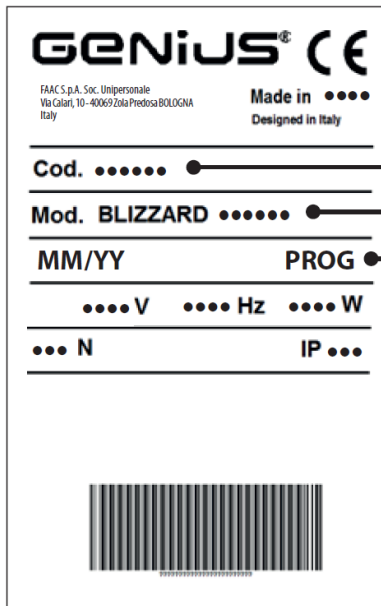
В случае поломки привода или ворот ремонт должен осуществляться исключительно квалифицированным персоналом.

### 3.5. ПРЕДУПРЕЖДЕНИЯ



Привод является источником опасности. Во избежание травм не прикасаться к каким-либо частям воротной системы во время работы приводу или движения створки. Особое внимание уделить детям. Попадание пальцев или рук между рейкой и зубчатым колесом может привести к травмам.

### 3.6. ИДЕНТИФИКАЦИОННАЯ ТАБЛИЧКА



Артикул	
Модель	
Серийный номер	
Месяц/год и порядковый номер	
Например:	0115 0001

1 – расшифровка идентификационной таблички

### 3.7. ТЕХНИЧЕСКИЕ ОПИСАНИЯ

Привод состоит из электродвигателя постоянного, редуктора с консистентной смазкой и платы управления.

**Нереверсивный редуктор:** для перемещения ворот необходимо разблокировать привод с помощью ручки разблокировки

**Плата управления SPRINT M24:** Встроенная плата управления оснащена дисплеем, кнопками программирования и защитной пластиковой крышкой.

**Энкодер:** встроенный в электродвигатель энкодер позволяет определять препятствия. Автоматика частично или полностью

отключается, если во время открытия или закрытия обнаруживается препятствие.

**Ограничение усилия:** Максимальное усилие, создаваемое приводом регулируется электронной платой.

**Регулируемая скорость:** скорость открытия и закрытия ворот может регулироваться независимо.

**Магнитные концевые выключатели:** крепятся к стойке для установки положения «открыто» и «закрыто».

**Замедление:** Регулируемое электронное замедление может настроено на открытое и закрытое положение.

**Шина G-Way:** Аксессуары с подключением по шине G-Way могут быть подключены к плате управления.

**Master-Slave:** Можно управлять 2-мя приводами. Для этого два привода BLIZZARD 400-800 C ENC должны быть установлены в конфигурации MASTER-SLAVE: первый (называемый MASTER) управляет вторым (называемый SLAVE).

**Радиоуправление:** Плата управления позволяет подключать модули радиоуправления. Для этого вам необходимо приобрести дополнительный радиомодуль RQFZ (Genius 3PIN).

**Резервное питание:** дополнительная батарея может быть подключена для использования в случае отключения электропитания. В зависимости от срока эксплуатации батареи и массы ворот резервная батарея позволяет осуществить до 5 циклов.



Привод поддерживает батареи серии Rev1A. Rev1 не поддерживается.

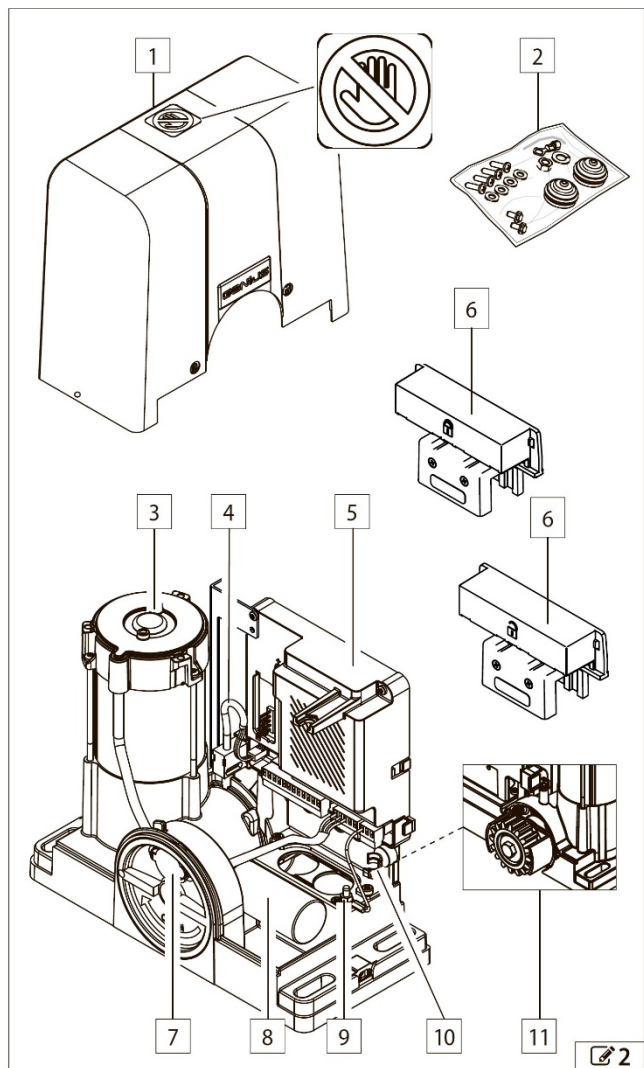


Технические характеристики

Напряжение питания	230 V~ (+6%...-10%) 50Гц
Электродвигатель	Асинхронный двигатель переменного тока
Пусковой конденсатор	10мкФ - BLIZZARD 500 C ENC 12.5мкФ - BLIZZARD 900 C ENC
Порог отключения при перегреве	140 град
Макс. Усилие в начале движения	390 Н - BLIZZARD 500 C ENC 590 Н - BLIZZARD 900 C ENC
Макс. усилие	390 Н - BLIZZARD 500 C ENC 410 Н - BLIZZARD 900 C ENC
Зубчатое колесо	Z16 модуль 4
Максимальная длина створки ворот	15 м
Максимальный вес створки ворот	500 кг - BLIZZARD 400 C ENC 900 кг - BLIZZARD 800 C ENC
Максимальная скорость створки ворот	12 м/мин
Остановочный путь	33 мм - BLIZZARD 400 C ENC 40 мм - BLIZZARD 800 C ENC
Температурный диапазон работы	-40 °C - +55 °C
Интенсивность	100% интенсивность - 22 мин, далее интенсивность 30%
Степень защиты	IP44
Размеры	297x170x256
Масса	9,2кг
Тип платы управления	Sprint M24

\* 20°C, FO=20 (§ 7.4).

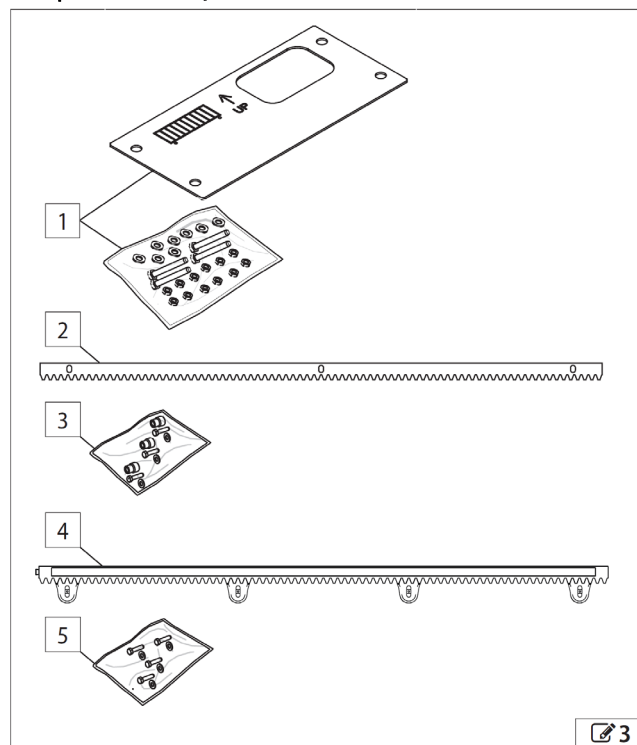
## 3.8. КОМПЛЕКТАЦИЯ



**6** Комплектация

1	Верхняя крышка со знаком безопасности
2	Аксессуары
3	Электродвигатель с энкодером для моделей: BLIZZARD 500 C ENC BLIZZARD 900 C ENC У моделей без энкодера для моделей: BLIZZARD 500 C BLIZZARD 900 C
4	Магнитные выключатели
5	Плата управления
6	Сенсор магнитных выключателей
7	Устройство разблокировки
8	Пусковой конденсатор
9	Клемма заземления
10	Клемма питания
11	Зубчатое колесо Z16 модуль 4

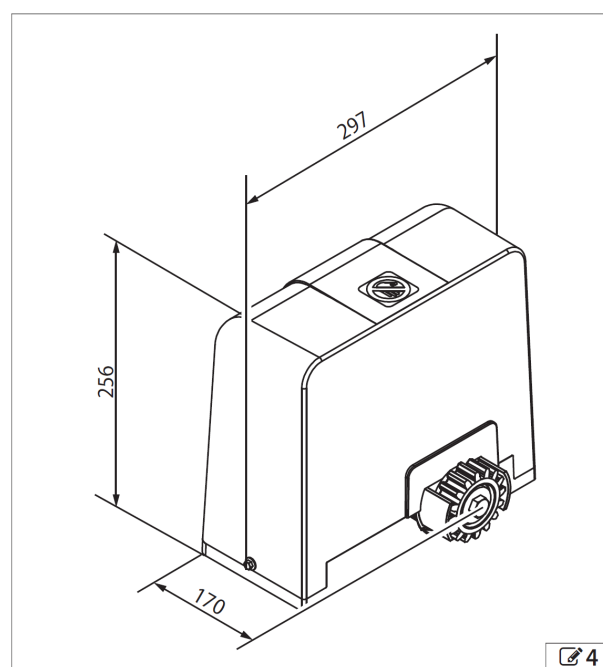
## УСТАНОВКА АКСЕССУАРОВ (ПОСТАВЛЯЮТСЯ ОПЦИОНАЛЬНО)



**7** Аксессуары

1	Монтажная плата
2	Стальная рейка
3	Крепеж рейки (может быть винтовым или приварным)
4	Нейлоновая рейка
5	Крепеж рейки

## 3.9. ГАБАРИТНЫЕ РАЗМЕРЫ





## 4. ТРЕБОВАНИЯ К МОНТАЖУ



При установке систем, имеющих две противоположные открывающиеся створки, BLIZZARD 400-800 C ENC должен быть установлен в конфигурации MASTER-SLAVE. См. § 10 перед началом установки.

### 4.1. ТРЕБОВАНИЯ К МОНТАЖУ

Механические конструктивные элементы должны соответствовать требованиям стандарта EN 12604. Перед установкой автоматики необходимо установить соответствие требований и выполнить любые работы, необходимые для их выполнения. В странах, на которые на распространяется EN 12604 дополнительно выполняются требования местных норм.



На месте установки ворот и привода должен быть твердый грунт. Не должно быть никакой возможности накопления воды в зоне установки.

Конструкция (колонны, направляющие, механические упоры, створки и противовесы) должна быть прочной и не должна подвергаться риску отрыва или разрушения (учитывая вес створки и усилия привода, а также усилия, создаваемым ветром). Выполняйте конструкторские расчеты там, где это необходимо. Конструкция не должна иметь коррозии и трещин.

Створка должен оставаться вертикальной на протяжении всей длины движения и двигаться равномерно без рывков. Линия, по которой едет створка, должна быть идеально горизонтальной (створка не должна самопроизвольно открываться или закрываться, когда она опущена).

Необходимо установить соответствующие устройства, чтобы предотвратить падение створки.

Ролики и направляющие должны быть в хорошем состоянии; они должны быть прямыми и не деформированными, они должны быть надежно закреплены и должны быть иметь никаких препятствий по всей их длине. Диаметр направляющих колес должен соответствовать весу и длине створки, а их профиль сечения должен совпадать с профилем направляющей скольжения.

Количество и положение колес должны обеспечивать адекватное и постоянное распределение веса.

Для консольных ворот должна использоваться сплошная направляющая система (балка). Обязательно наличие верхней содержащей направляющей для предотвращения вертикальных колебаний створки. Створка ни при каких обстоятельствах не должна выходить из своих направляющих и падать. Колеса, ролики и подшипники в хорошем состоянии и плавно вращаться и не иметь люфта.

Обязательно наличие внешних механических упоров (ловушек) для ограничения хода створки при открывании и закрывании. Упоры должны быть подходящего размера и прочно закреплены таким образом, чтобы они сопротивлялись удару створки в случае неправильного использования (ситуация, когда створку толкают и она свободно скользит). Механические ограничительные упоры должны располагаться на расстоянии 50 мм от положения упора створки и обеспечивать, чтобы створка оставалась внутри направляющих скольжения.

Покрытие грунта в зоне ворот должны быть соответствующим образом сформированная для того, чтобы предотвратить риск скольжения или скольжения.

Для создания безопасного использования обратитесь к конкретным инструкциям.

Необходимо наличие зоны безопасности между стеной (или другим неподвижным элементом) и самой дальней выступающей частью открытой створки для защиты от риска нанесения травм. Кроме того, убедитесь, что требуемое усилие открывания находится в пределах максимально допустимых пределов в соответствии с применимыми стандартами и законодательством.

Наличие защитных зон между неподвижной и подвижной

частями, для защиты от повреждения рук. В качестве альтернативы можно использовать защитные элементы, препятствующие проникновению пальцев.

Наличие защитной зоны между брусчаткой и нижним краем листа, вдоль всего его пути, обеспечивает защиту от риска зацепиться ногами. В качестве альтернативы нанесите защитные элементы, препятствующие введению ног.

Никаких острых краев или выступающих частей не должно быть, чтобы гарантировать отсутствие возможности нанесения резаных ран и колотых ран. Устраните или защитите любые острые края и выступающие части.

На скользящей створке или ограждении не должно быть никаких прорезей или отверстий, чтобы предотвратить нанесение травм. В качестве альтернативы нанесите защитную сетку на любые такие отверстия. Сетка должна быть достаточно тонкой, чтобы предотвратить введение частей тела.

Минимальные размеры для предотвращения смятия/сдвига корпусных деталей приведены в стандарте EN 349. Сведения о безопасных размерах, необходимых для предотвращения опасных ситуаций см. в стандарте ISO 13857. Если зона установки создает риск столкновения с транспортными средствами, то обеспечьте соответствующую защитную конструкцию для защиты привода.

## 4.2. ТРЕБОВАНИЯ К ЭЛЕКТРОПИТАНИЮ



Всегда отключайте питание перед началом каких-либо работ. Если выключателя нет, установите предупреждающий знак «ВНИМАНИЕ! ВЫСОКОЕ НАПРЯЖЕНИЕ». «ВНИМАНИЕ! ВЕДУТСЯ РАБОТЫ! НЕ ВКЛЮЧАТЬ»

Электрическая система должна соответствовать действующим нормам страны, в которой производится монтаж.

Используйте компоненты и материалы с маркировкой CE, которые соответствуют требованиям директивы 2014/35/ЕС о низковольтном оборудовании и директивы 2014/30/ЕС о электромагнитной совместимости. Сеть электропитания должна быть оснащена многополюсным автоматическим выключателем с размыкающим зазором между контактами не менее 3 мм, имеющим нормативную токовую нагрузку. Сеть электропитания должна быть оснащена 30МА дифференциальным выключателем. Металлические части конструкции должны быть заземлены. Убедитесь в том, что система заземления выполнена в соответствии с действующими нормами страны, в которой производится монтаж. Электрические кабели (жесткие или гибкие) автоматической системы должны быть проложены по соответствующим каналам над или под землей; степень защиты и класс изоляции должны определяться действующими нормами.

Используйте отдельные кабели для источника питания и 12-24В устройств управления/ аксессуаров. Во избежание поражения электротокотом изучите план прокладки подземных кабелей, чтобы убедиться в отсутствии электрических кабелей вблизи мест планируемых земляных работ.

Также убедитесь в отсутствии труб вблизи кабельных каналов. Внешняя электронная плата должна быть размещена в корпусе с минимальной защитой IP 44 и оборудована замком или устройством другого типа для предотвращения несанкционированного доступа посторонних лиц. Корпус должен находиться в доступной и неопасной зоне и на расстоянии не менее 30 см от земли. Кабельные розетки должны

быть направлены вниз. Фитинги для кабелепроводов и кабельные сальники должны быть защищены от попадания влаги, насекомых и мелких животных. Соединительные кабели должны быть защищены с помощью распределительных коробок с классом защиты IP 67 или выше.

Общая длина BUS-кабелей не должна превышать 100 м. Ворота должны быть всегда видны, чтобы предотвратить случайное столкновение с ним; требуется система освещения. Устройства управления при работе в режиме удержания должны соответствовать EN 60947-5-1. Рекомендуется установить сигнальную лампу на видном месте, чтобы указать, что движутся ворота. Устройства управления должны быть расположены в безопасном для пользователя месте. Рекомендуется хранить устройства управления в поле зрения от автоматической системы; данное условие является обязательным для устройств управления с автоматическим возвратом в исходное положение. Кнопка аварийного отключения должна быть установлена в соответствии с требованиями стандарта EN 13850. Соответствие следующим показателям высоты над землей:

- устройства управления = минимум 150 см
- аварийная кнопка = максимум 120 см

Если управление осуществляется инвалидами или физически слабыми людьми, выделите кнопки подходящими пиктограммами и убедитесь, что эти пользователи имеют к ним доступ.

## 4.3. УСТАНОВКА

Схема установки и аксессуаров обозначена на 5

## 5. УСТАНОВКА

### 5.1. НЕОБХОДИМЫЙ ИНСТРУМЕНТ

ОПАСНОСТЬ



СРЕДСТВА ИНДИВИДУАЛЬНОЙ ЗАЩИТЫ



Используйте соответствующие инструменты и оборудование, соответствующих действующему законодательству.

 8

Условные обозначения инструментов



Ключ гаечный накидной



Момент затяжки в Н\*м

x.x Nm



2.5 Размер ключа гаечного и момент затяжки

6



Электрические ножницы

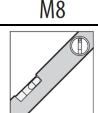


Сверло по металлу

6.5 - 5.5 -



Метчик по металлу



Уровень спиртовой



Рулетка



Струбцина



Сварочный аппарат



Углошлифовальная машинка с отрезным кругом



Штангенциркуль



Инструмент для зачистки кабеля



Шлицевая отвертка

2.5



Крестообразная отвертка


2.5

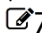


Отвертка Torx

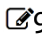
T20 - T15

### 5.2. УСТАНОВОЧНЫЕ РАЗМЕРЫ

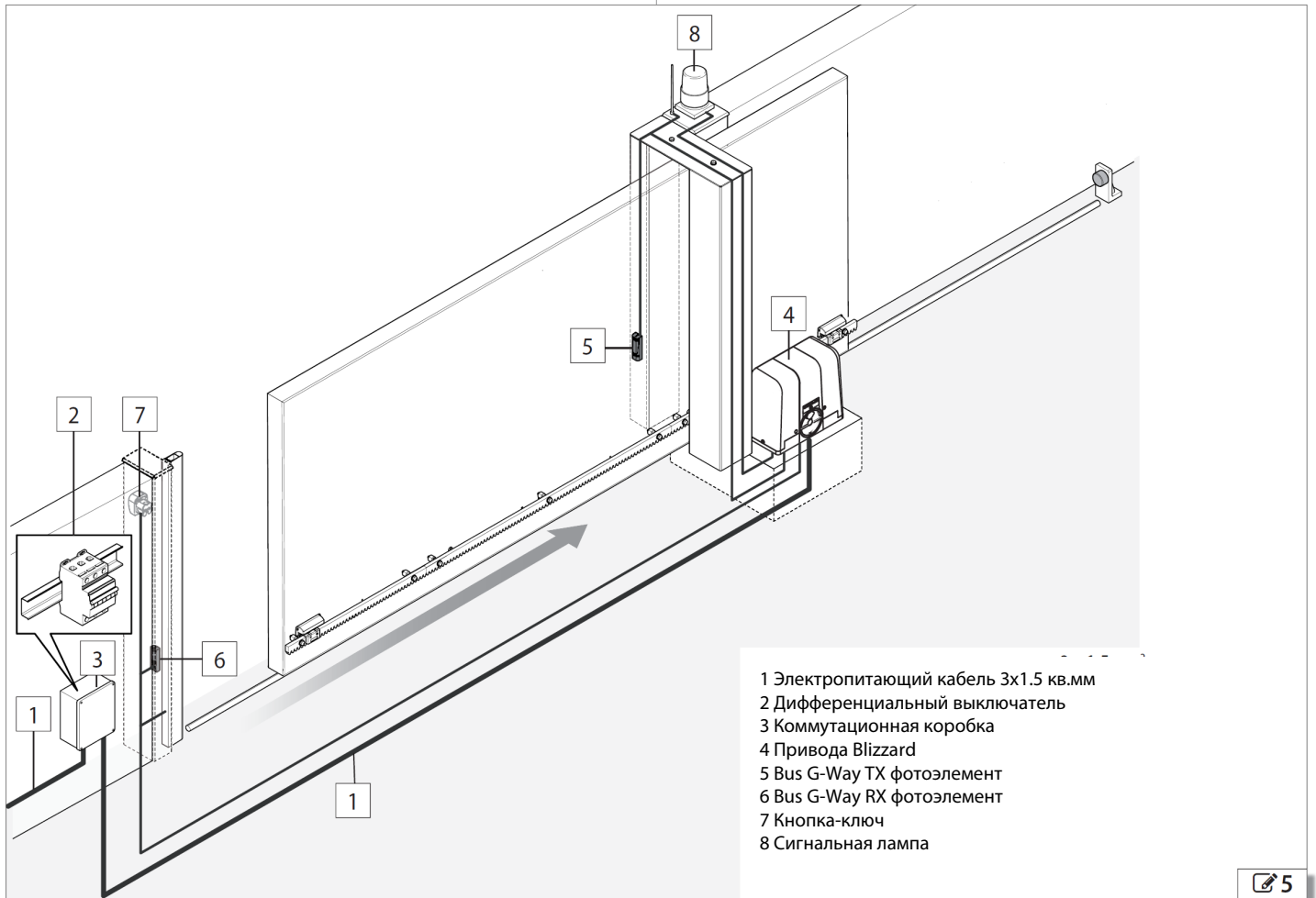
Установочные размеры монтажной платы при открытии вправо обозначены на 6

Установочные размеры монтажной платы при открытии влево обозначены на 7

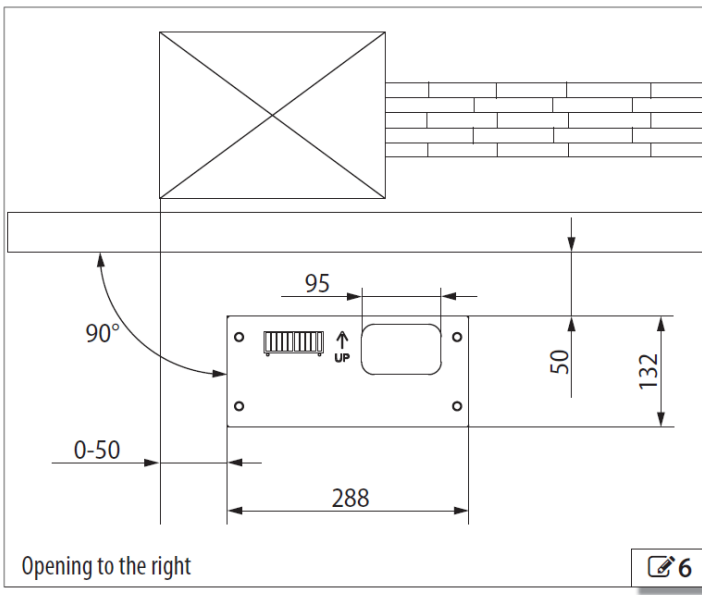
Установочные размеры привода 8

Установочные размеры нейлоновой рейки 9

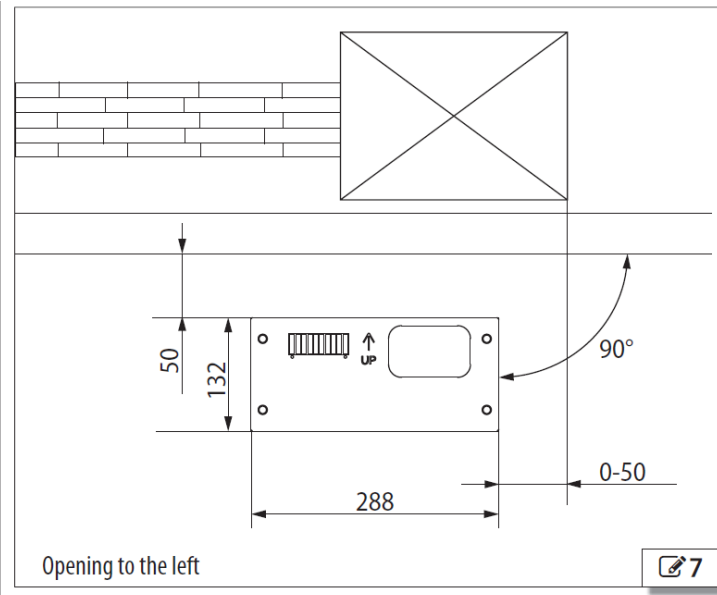
Установочные размеры стальной рейки 10



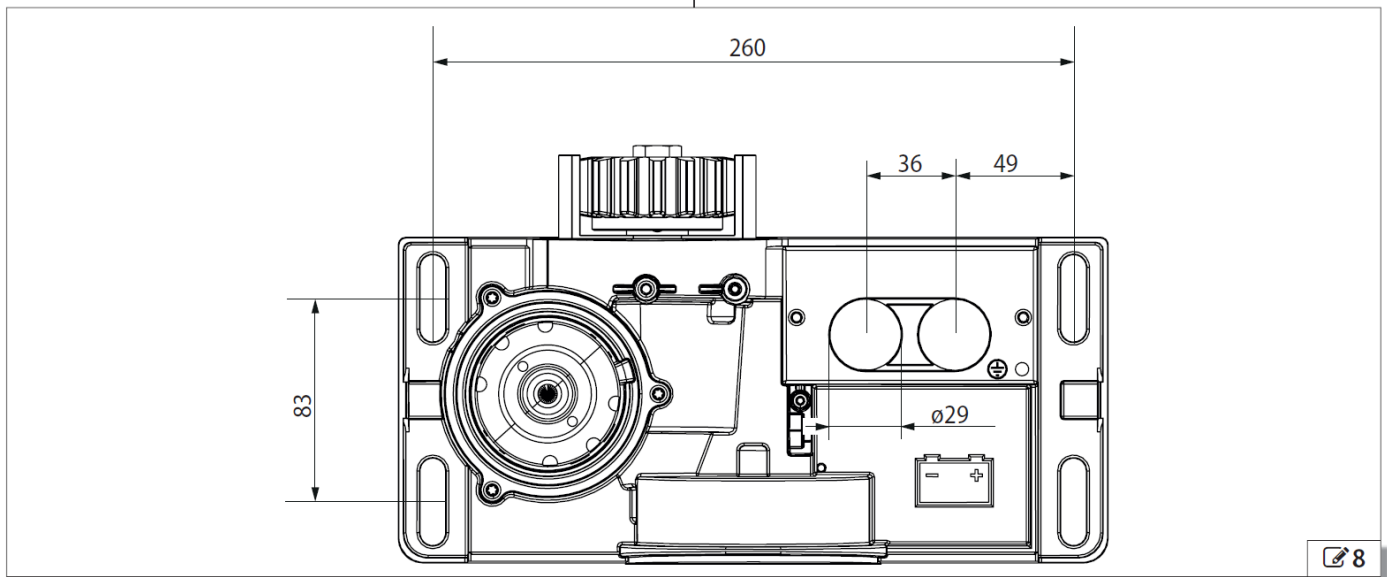
5



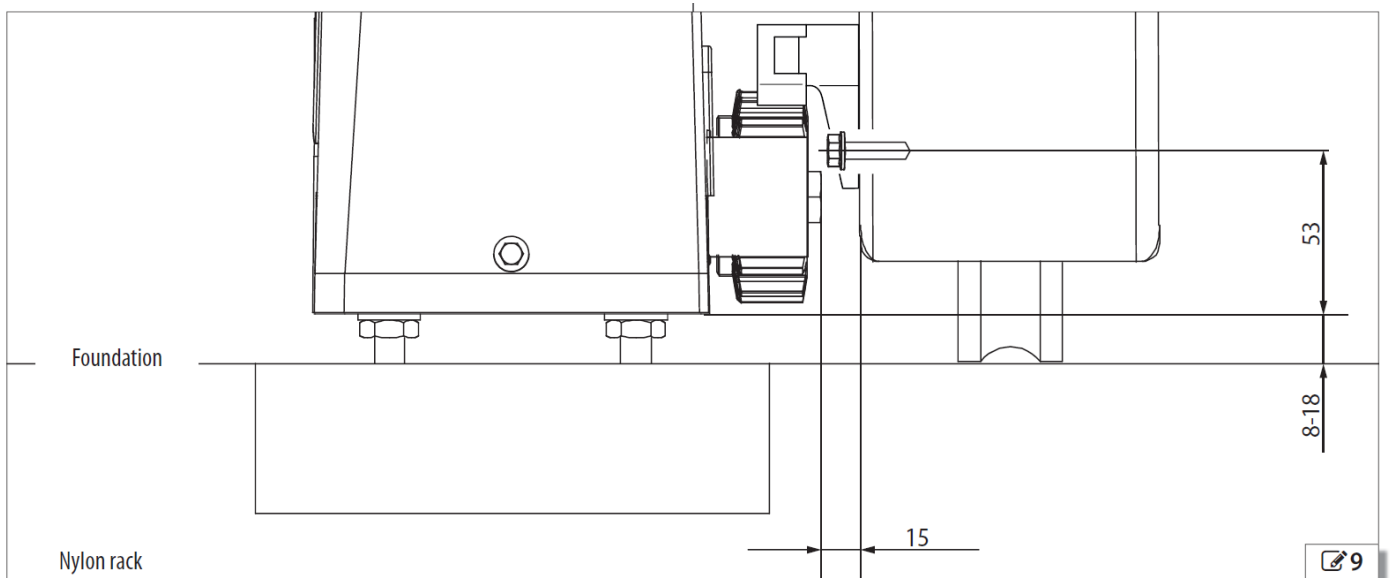
6



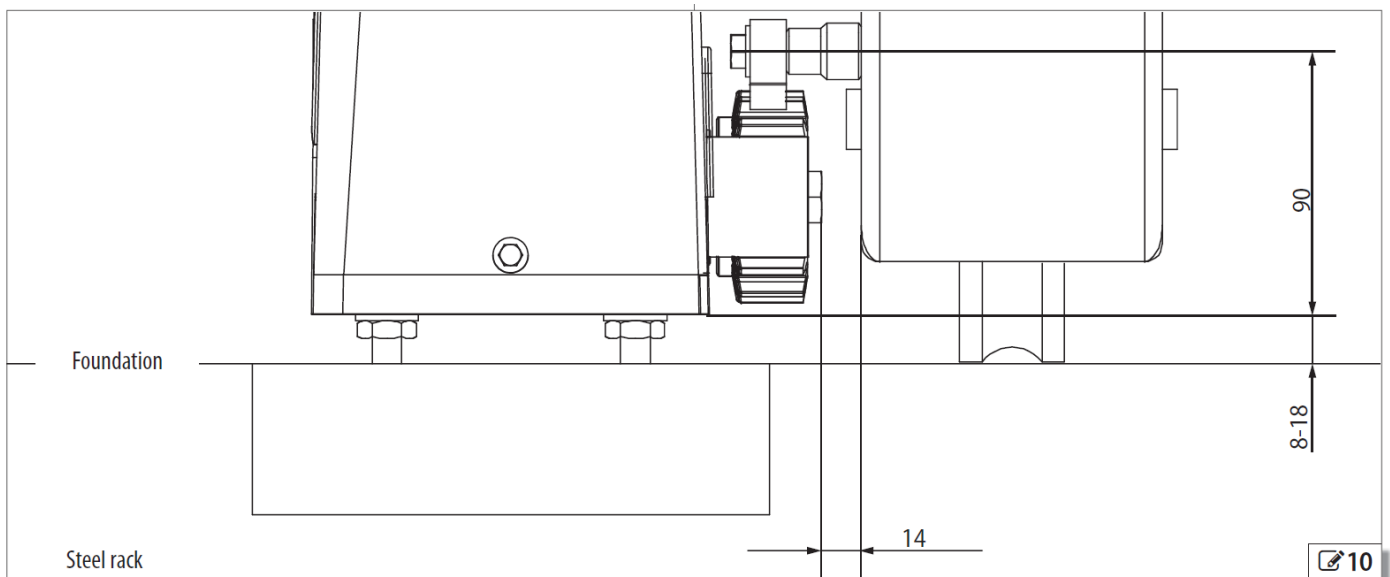
7



8



9



10

## 5.3. МОНТАЖНАЯ ПЛАТА

### ОПАСНОСТЬ



### СРЕДСТВА ИНДИВИДУАЛЬНОЙ ЗАЩИТЫ



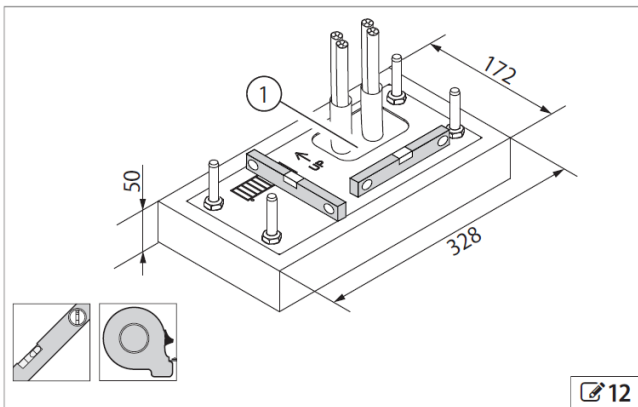
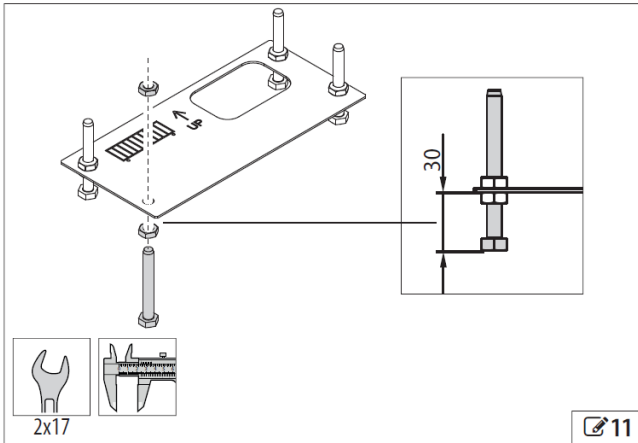
Перед началом работы проверьте, установлены ли необходимые кабельные вводы (§ 4.3).  
Монтажная плата и соответствующее оборудование являются аксессуарами, которые не входят в комплект поставки.

1. Соберите монтажную плату, как показано на ; затяните гайки M10 и стопорные гайки, поставляемые в комплекте, с помощью двух шестигранных гаечных ключей.
2. Сделайте плинтус со ссылкой на § 5.2 и .
3. Пропустите кабельные вводы через отверстие () и установите монтажную плату.



Не замуровывайте монтажную плату в бетон

4. Используйте спиртовой уровень, убедитесь, что конструкция горизонтальна и нет отклонений. Закончите работы до того, как бетон схватится (.



## 5.4. КРЕПЛЕНИЕ ПРИВОДА

### ОПАСНОСТЬ



### СРЕДСТВА ИНДИВИДУАЛЬНОЙ ЗАЩИТЫ



Перед началом работы убедитесь, что бетон полностью застыл.



Поднимайте привод, держа его за основание.

1. Пропустите кабели через отверстия гермовводов (.
2. Установите привод, выровнив его винтами на пластине (.
3. Пропустите кабели через предусмотренные пластиковые кабельные гермовводы, затем вставьте кабельные вводы в отверстия (.
4. Расположите основание редуктора на расстоянии 18 мм от фундаментной плиты, отрегулировав четыре опорные гайки (.
5. Установите четыре стопорные гайки M10 и четыре шайбы, поставляемые вместе с монтажной платой, как на (.
6. Убедитесь, что между зубчатым колесом и листом имеется расстояние 13,5 мм (§ 5.2).
7. Используйте спиртовой уровень, чтобы проверить, что мотор-редуктор находится в горизонтальном положении (14): произведите регулировки, регулируя опорные гайки (.
8. Предварительно затяните четыре стопорные гайки с помощью двух шестигранных гаечных ключей (.



Если одно из двух вводных отверстий не используется, то закройте его гермовводом.

## 5.5. РАЗБЛОКИРОВКА ПРИВОДА



Если одно из двух вводных отверстий не используется, то закройте его гермовводом.

Замок с индивидуальным ключом доступен в качестве дополнительного аксессуара.

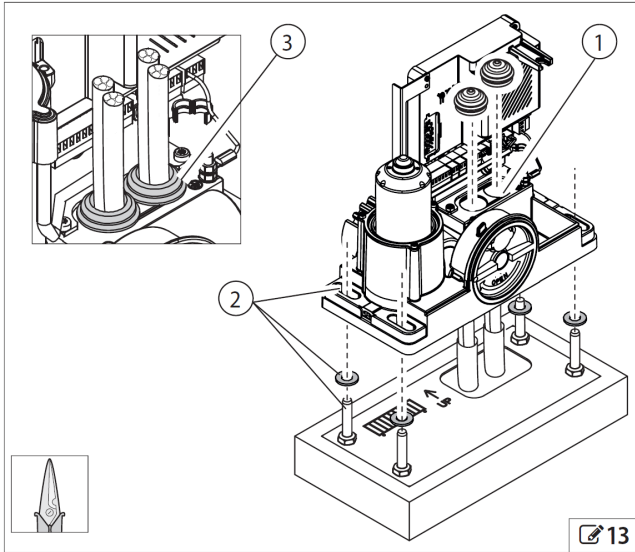
### РУЧНОЕ ОТКРЫВАНИЕ-ЗАКРЫВАНИЕ ВОРОТ

1. Откройте пластиковый колпачок на ручке (.
2. Поверните замок по часовой стрелке с помощью ключа (.
3. Поверните ручку по часовой стрелке (.

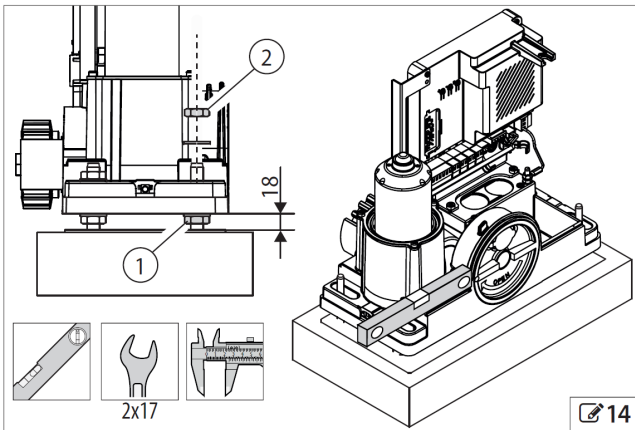
### ВОССТАНОВЛЕНИЕ АВТОМАТИЧЕСКОЙ РАБОТЫ

1. Поверните ручку против часовой стрелки.
2. Поверните замок против часовой стрелки.

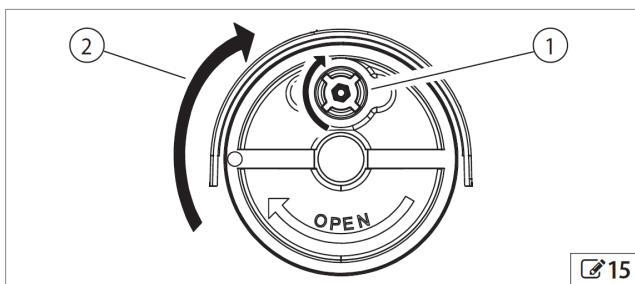
3. Вручную перемещайте затвор до тех пор, пока механическая система не включится.



13



14



15

## 5.6. МОНТАЖ РЕЙКИ

ОПАСНОСТЬ



СРЕДСТВА ИНДИВИДУАЛЬНОЙ ЗАЩИТЫ



- ⚠ - НЕ приваривайте к рейке крепления
- ⚠ - НЕ сваривайте элементы рейки друг с другом.
- ⚠ - НЕ наносите смазку на рейку

⚠ Сварка должна быть надежной. Если сварка ненадежная, то это может привести к возникновению поломок и травмоопасных ситуаций.

### СТАЛЬНАЯ РЕЙКА С ПРИВАРНЫМИ БОБЫШКАМИ

Монтаж стойки предусматривает перемещение створки ворот вручную. Пожалуйста, разблокируйте привод

1. Подготовьте все элементы рейки, необходимые для всей длины створки и балки ((16):

- вставьте винт в отверстие рейки и закрутите винт на бобышке
- расположите винты так, чтобы он находился в верхней части отверстия, это позволит регулировать положение вниз (16-1)
- если элемент стойки необходимо укоротить, отрежьте его с помощью углошлифовальной машины отрезным кругом (19).

2. Откройте створку вручную.

3. Установите элемент стойки на зубчатое колесо. Убедитесь, что он выровнен с помощью спиртового уровня, и прикрепите его к листу с помощью струбцины (17).

4. Приварите первую бобышку к листу (17-1), затем переместите створку вместе с рейкой, опирающейся на шестерню. Убедитесь, что она горизонтальна, и приварите ее к другим прокладкам.

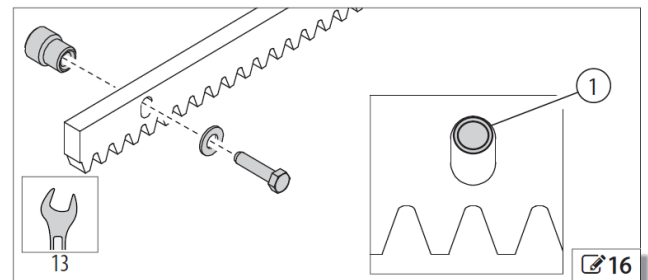
⚠ Защитите мотор-редуктор от сварочных брызг. НЕ подключайте заземление сварочного аппарата к заземлению привода

5. Переместите створку. Положите следующий элемент рейки на зубчатое колесо так, чтобы он касался предыдущего элемента.

- Выровняйте зубья, положив их на элемент стойки, и временно соберите с помощью струбцины. Для большей точности подложите элемент рейки зубьями верх и отрегулируйте еще раз. (18).

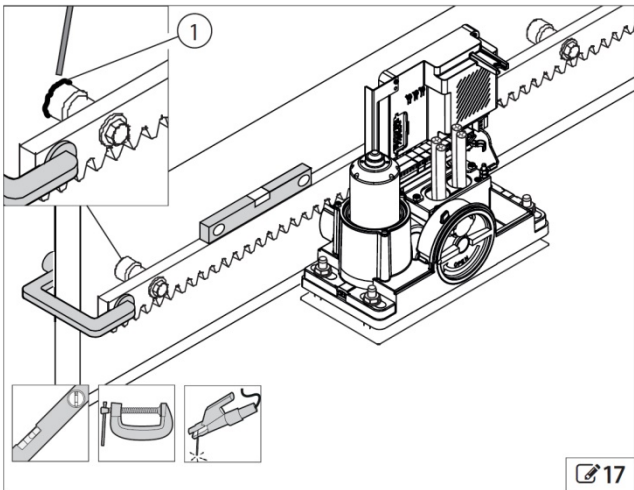
6. Убедитесь, что он горизонтален, используя спиртовой уровень. Сварите распорки (как на шаге 4). Снимите струбцины.

7. Повторите шаг 5 для всех элементов стойки.

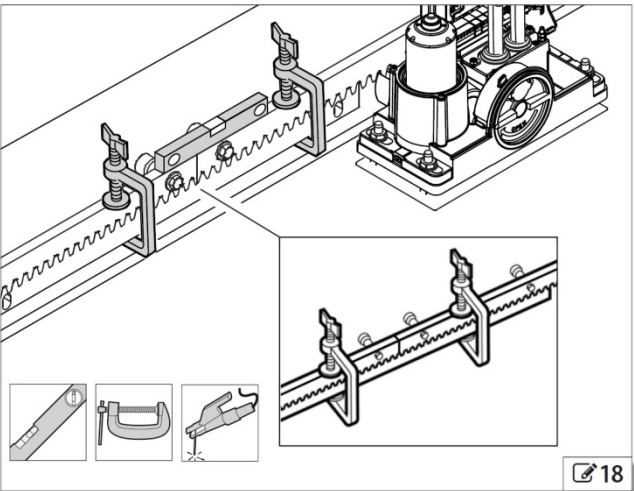


16

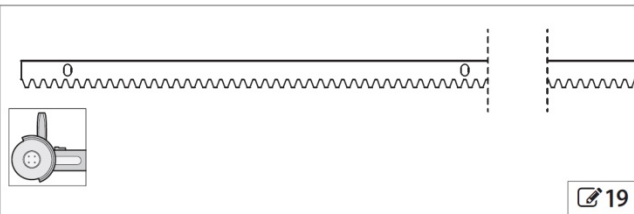




17



18



19

## СТАЛЬНАЯ РЕЙКА С КРЕПЛЕНИЕМ НА ВИНТ



Аксессуары для установки в стойку содержат винты для алюминиевые или стальные створки. Используйте специальные винты для других материалов.

1. Откройте створку вручную, предварительно разблокировав привод.
2. Установите элемент рейки на шестерню.
3. Поместите струбцину между рейкой и створкой. Убедитесь, что он горизонтален, используя спиртовой уровень. Отметьте отверстие, которое нужно просверлить в полотне ворот (20).
- Расположите струбцину так, чтобы винты крепления рейки располагались в верхней части отверстия крепления рейки, это позволит в будущем регулировать положение вниз (20-1).
4. Просверлите отверстие и нарежьте в нем резьбу (20).

5. Закрепите с помощью винта и шайбы (20).

6. Переместите створку с помощью рейки, опирающейся на шестерню. Повторите шаги 3... 5 для других точек крепления.

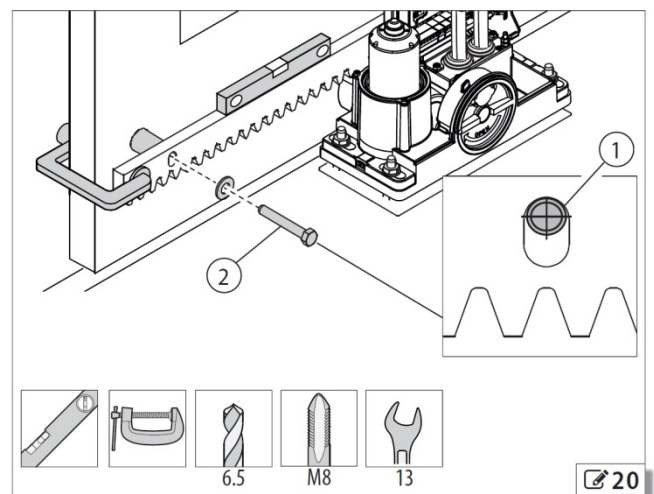
7. Сдвиньте створку. Положите следующий элемент стойки на шестерню так, чтобы он касался предыдущего элемента.

- Выровняйте зубья, положив их на элемент стойки, и временно соберите с помощью струбцины (21).

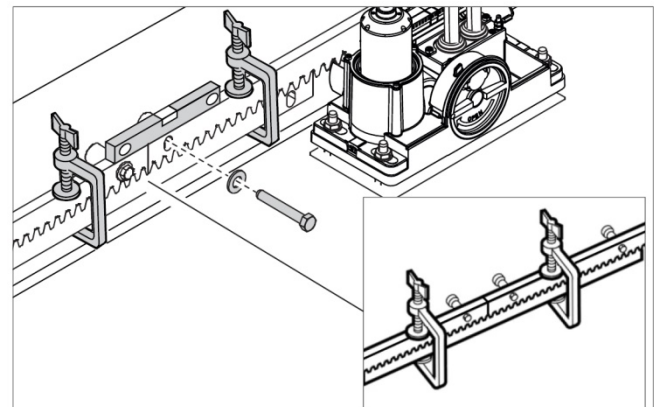
8. Повторите шаги 3 ... 6 для других точек крепления. Снимите струбцины.

9. Повторите шаг 7 для всех элементов стойки, необходимы для всей длины створки

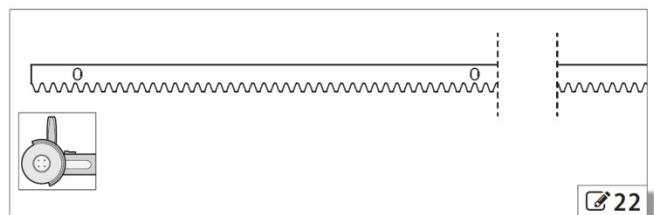
- Если элемент стойки необходимо укоротить, отрежьте его углошлифовальной машиной (22).



20



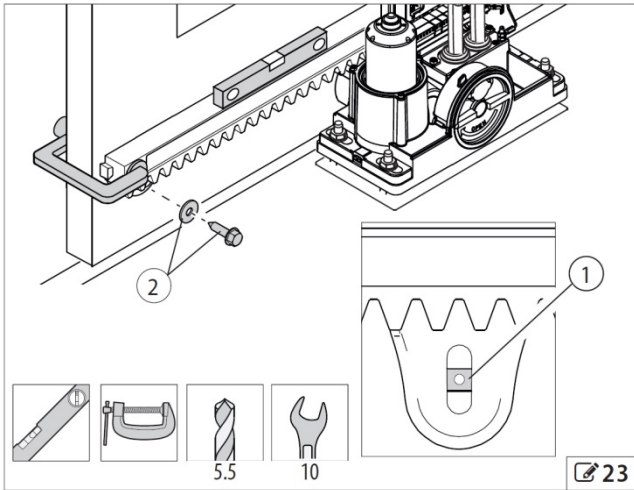
21



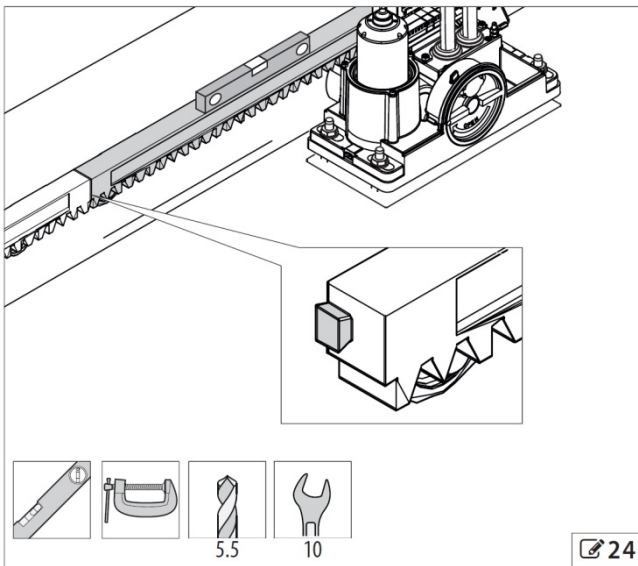
22

## НЕЙЛОНОВАЯ РЕЙКА

1. Установите элемент нейлоновой рейки на шестерню (☞23).
2. Используйте струбцину, чтобы прикрепить узел к створке ворот, а затем используйте спиртовой уровень, чтобы проверить его уровень. Элемент должен быть расположен горизонтально. (☞23).
3. Просверлите отверстия в центре пазов (☞23-1). Закрепите с помощью винта и шайбы.



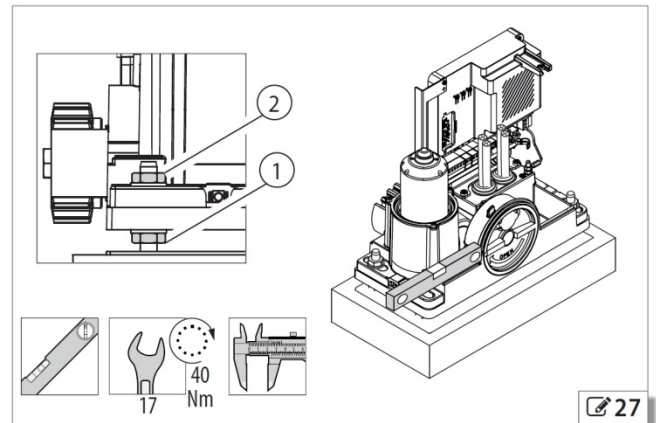
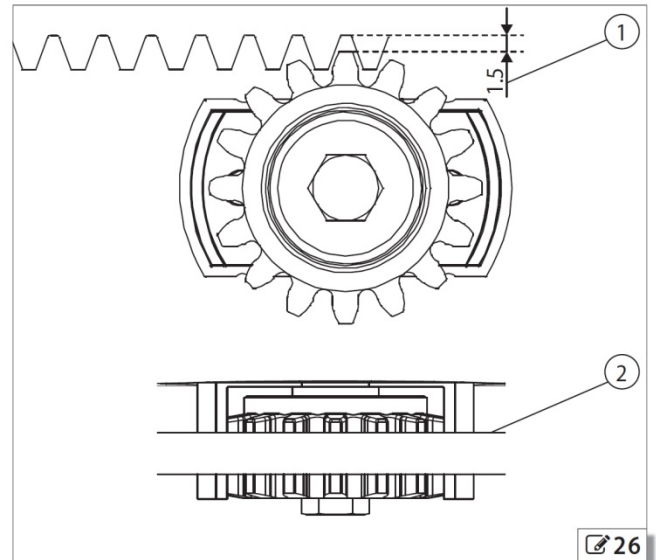
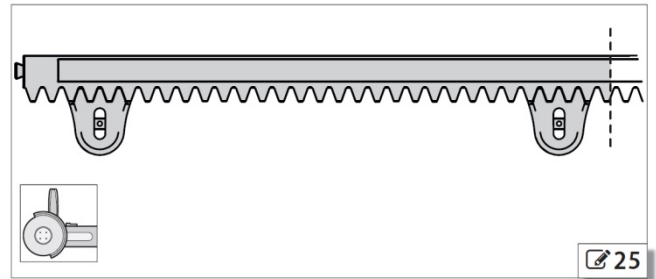
Используйте крепежные винты, предназначенные для материала, из которого изготовлена створка. Саморезы и шайбы в ассортименте Genius доступны для алюминия или стали и заказываются отдельно (☞20-2).



Переместите створку руками, предварительно разблокировав привода. Присоедините следующий элемент к концу предыдущего и приложите его к зубчатому колесу (☞24). Убедитесь, что он горизонтален, используя спиртовой уровень



4. Просверлите отверстия в центре. Закрепите элемент рейки с помощью винта и шайбы.
5. Повторите шаги для всех элементов стойки, которые необходимы для всей длины ворот.
  - Если элемент необходимо укоротить, отрежьте его углошлифовальной машиной с отрезным кругом (☞25).



## 5.6. РЕГУЛИРОВКИ И ПРОВЕРКА

### ОПАСНОСТЬ




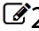
### СРЕДСТВА ИНДИВИДУАЛЬНОЙ ЗАЩИТЫ



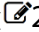
Операции, описанные в этом разделе, принципиально важны для работоспособности и долговечности привода.

1. После установки рейки опустите привод на 1,5 мм (☞26-1), отрегулировав четыре опорные гайки.

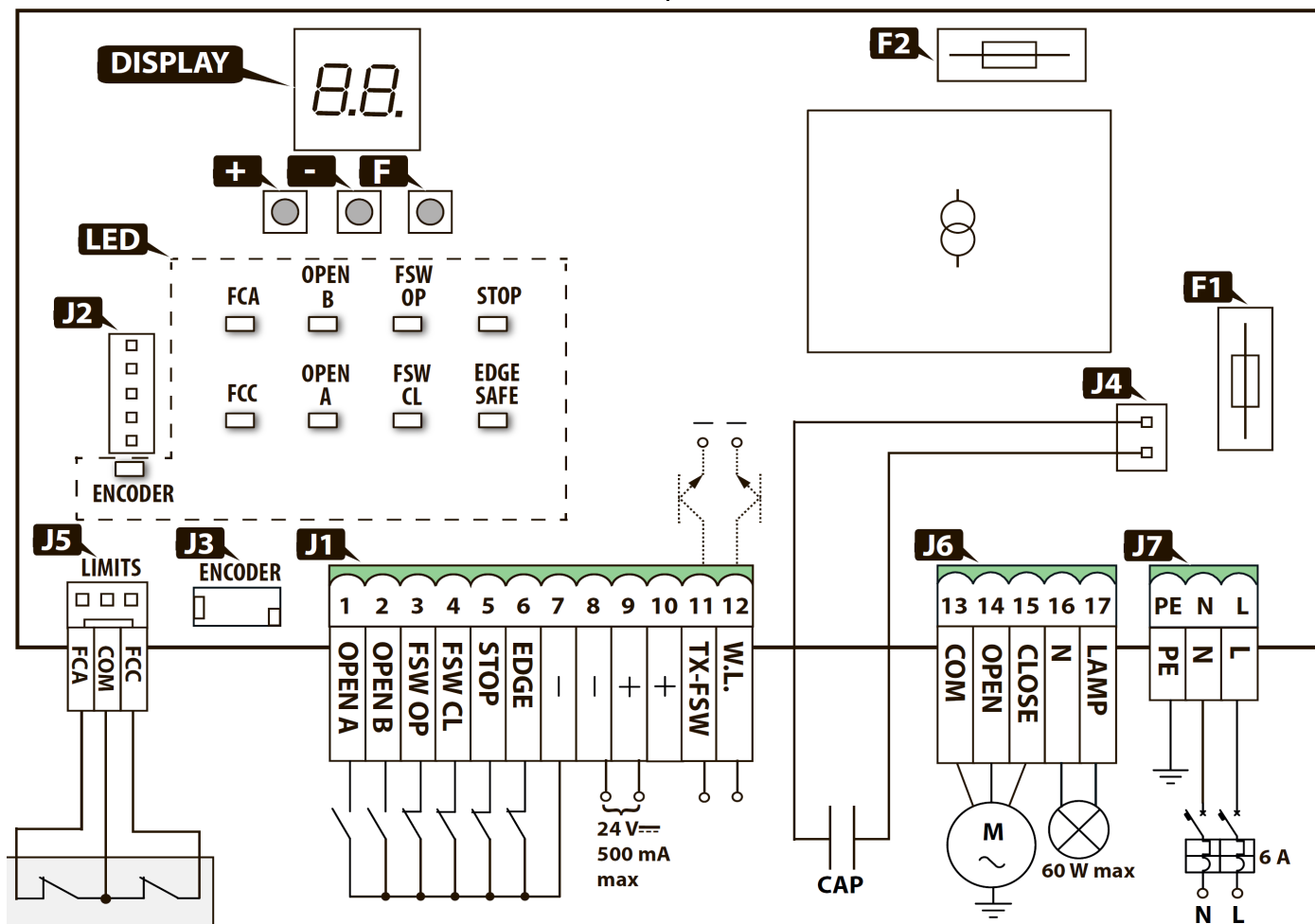
2. Проверьте, что привод выровнен, используя спиртовой уровень 27.

3. Затяните четыре верхние стопорные гайки с минимальным крутящим моментом 40 Нм. (27-1), используя шестигранный гаечный ключ и динамометрический ключ.

4. Переместите ворота вручную и проверьте, что:

- Между зубьями реечной шестерни по ходу движения имеется 1,5 мм
- Рейка остается в зацеплении с зубчатым колесом по всей длине хода (26-1).
- Убедитесь, что ворота и привод не соприкасаются ни в одной точке
- Убедитесь, что нет усиленного трения.
- Убедитесь, что ворота двигаются плавно.

## 6. ПЛАТА УПРАВЛЕНИЯ SPRINT 382



28

### РАЗЪЕМЫ

J1	Подключение сигналов управления и аксессуаров
J2	Подключение радиоуправления GENIUS 5-PIN
J3	Разъем энкодера (для моделей с энкодером)
J4	Разъем подключения пускового конденсатора
J5	Разъем сенсора конечных положений
J6	Разъем подключения двигателя и сигнальной лампы
J7	Разъем подключения электропитания
F1	Предохранитель электропитания
F2	Предохранитель подключения аксессуаров

### СВЕТОДИОДЫ

FCA	Светодиод открытого положения
FCC	Светодиод закрытого положения
OPEN A	Сигнал полного открытия
OPEN B	Сигнал частичного открытия
FSW OP	Фотоэлементы открытия
FSW CL	Фотоэлементы закрытия
STOP	Н.З. контакт кнопки СТОП
EDGE SAFE	Н.З. контакт чувствительной кромки
ENCODER	Разъем энкодера (на моделях без энкодера данный разъем свободным)

### 9

### Технические характеристики

Напряжения питания	230 В~ (+6%...-10%) 50 Гц
Потребление	10Ватт
Максимальная мощность подключаемого привода	1000 Ватт
Максимальное потребление аксессуаров при =24В	500 мА
Предохранитель F1	5А
Предохранитель F2	800мА
Диапазон рабочих температур	-40 °С - +55 °С
Подключение сигнальной лампы	230 В~ 60Ватт

## 6.1. ПОДКЛЮЧЕНИЯ

J1

Подключение элементов управления (проводные кнопки Н.З., GSM / BLE модули) показаны на рис. (329).

### 10 ПОДКЛЮЧЕНИЕ УПРАВЛЕНИЯ И АКСЕССУАРОВ

ВХОДЫ

1	OPEN A	Нормально-открытый контакт, полное открытие ворот. Если используется несколько контактов, они должны быть подключены параллельно (30).
2	OPEN B	Нормально-открытый контакт, частичное открытие ворот. Если используется несколько контактов, они должны быть подключены параллельно (30).
3	FSW OP	Нормально-замкнутый контакт фотоэлементов открытия (§ 6.2).
4	FSW CL	Нормально-замкнутый контакт фотоэлементов закрытия (§ 6.2).
5	STOP	Нормально-замкнутый контакт кнопки СТОП (§ 6.2).
6	EDGE	Нормально-замкнутый контакт чувствительной кромки (§ 6.2).

ВЫХОДЫ

7-8	-	Минусовой контакт сигналов управления по п.1,2,5,6 настоящей таблицы, а также подключения питания аксессуаров к 9-10 контакту
9-10	+	Положительный контакт подключения аксессуаров (24 В=/500 мА макс.)
11	TX-FSW	Минусовой контакт для подключения фотоэлементов в режиме тестирования отказоустойчивости (фототест). Макс. нагрузка 100 мА. Используется для проверки устройств на входах FSW OP, FSW CL и EDGE. Если тест не пройдет, привод прекращает движение. Пожалуйста, обратитесь к § 6.2 и § 7.4 15 для более подробной информации.
12	W.L.	Программируемый выход (макс. 100 мА). Когда он активен, он обеспечивает минусовой контакт для аксессуаров. По умолчанию: контрольная лампа (§ 7.4 15-PF).

J2

Разъем для установки 5-контактного радиоприемника GENIUS 5-PIN. Подключайте радиоприемник только тогда, когда плата управления отключена от электропитания.

J3

Разъем для подключения энкодера (используется на моделях с энкодером).

J4

Разъем J4 для установки пускового конденсатора. В качестве альтернативы конденсатор может быть подключен через клеммы 14 и 15 J6.

J5

Разъем для подключения магнитного сенсора конечных положений.

J6

Разъем для подключения сигнальной лампы (31) и электродвигателя (подключается на производстве).

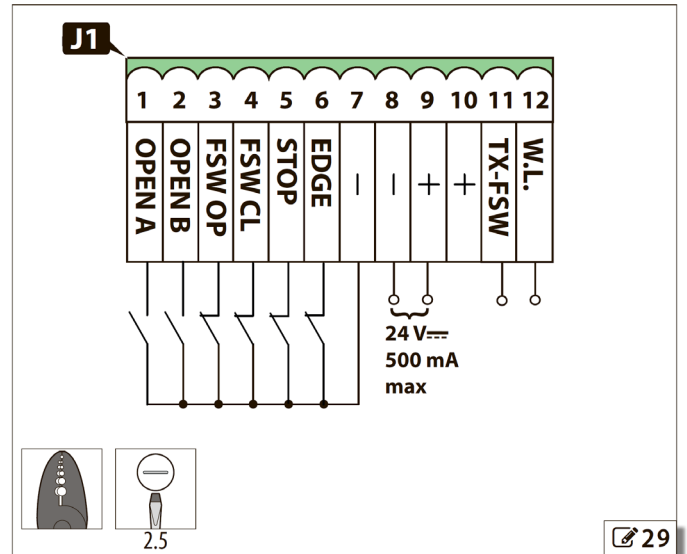
### 11 J6 ПОДКЛЮЧЕНИЕ ЛАМПЫ И ЭЛЕКТРОДВИГАТЕЛЯ

ВЫХОДЫ НА ЭЛЕКТРОДВИГАТЕЛЬ

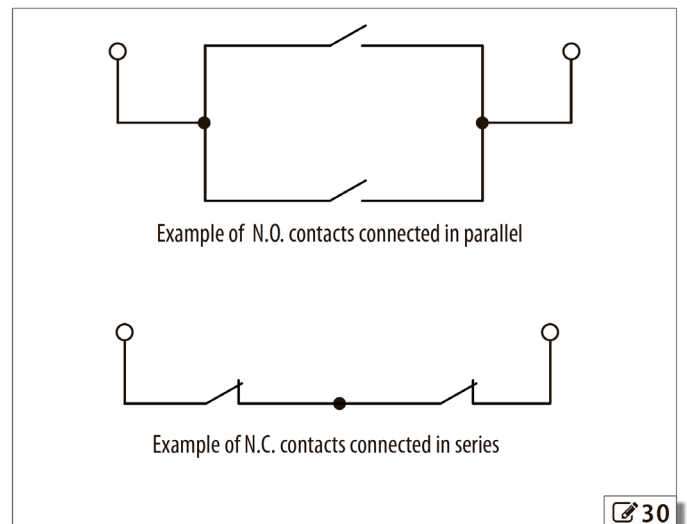
13	COM	Общий провод, серый провод
14	OPEN	Открытие, черный провод
15	CLOSE	Закрытие, коричневый провод

ПОДКЛЮЧЕНИЕ СИГНАЛЬНОЙ ЛАМПЫ

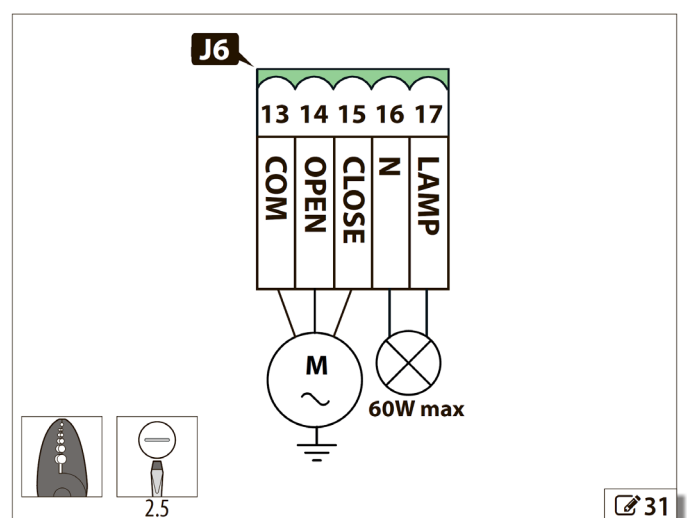
16	N	Нейтральный
17	LAMP	Подключение сигнальной лампы (230 В~): выход активен во время движения и во время предварительного мигания, установленного в меню (§ 7.4 15-PF).



329



30



31

## 6.3. УСТРОЙСТВА БЕЗОПАСНОСТИ



Максимальный ток на клемме 11 составляет 100 мА: если потребление больше, замените его клеммой 7 или 8 для питания аксессуаров и не включайте функции **FS** и **SA** в расширенном меню. Контакты, описанные в этом параграфе, являются нормально-замкнутыми.

### STOP

**32** - Если не замкнут, то двигатель отключен. Если используется несколько контактов, то они должны быть соединены последовательно (**30**). Если контакт не используется, установите перемычку 5 и 7-8.

### EDGE

**33** - Если не замкнут, то останавливает движение на 2 секунды и останавливает привод. Он обычно используется для подключения чувствительной кромки. Если используется несколько контактов, то они должны быть соединены последовательно (**30**). Если контакт не используется, соедините клеммы (установите перемычку) между 6 и 11.

### ФОТОЭЛЕМЕНТЫ ВО ВРЕМЯ ОТКРЫТИЯ (FSW OP)

**34** - Если не замкнуты, то останавливается работа двигателя во время открывания ворот; см. настройки расширенного меню программирования (§ 7.4.15-OP). Если используется несколько контактов, они должны быть соединены последовательно (**36**). Если фотоэлементы не используются, соедините клеммы (установите перемычку) 3 и 11.

### ФОТОЭЛЕМЕНТЫ ВО ВРЕМЯ ЗАКРЫТИЯ (FSW CL)

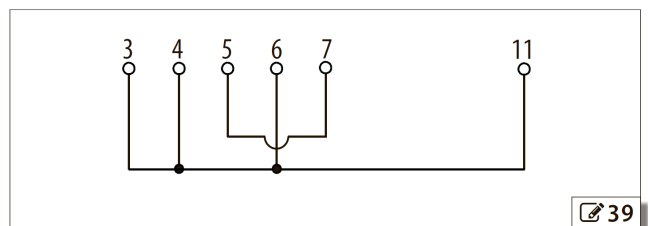
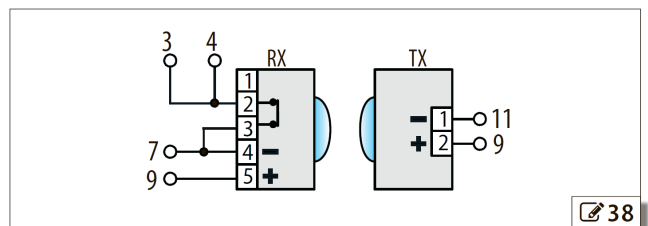
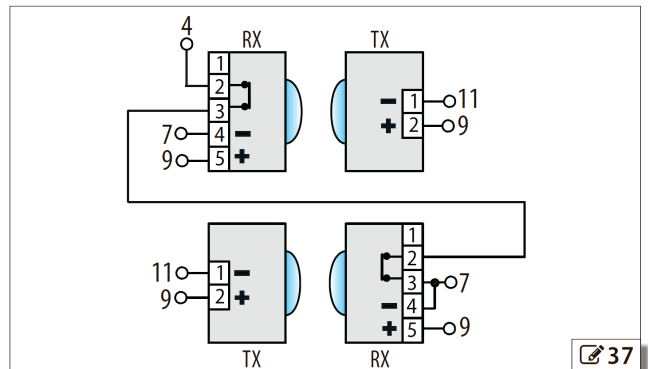
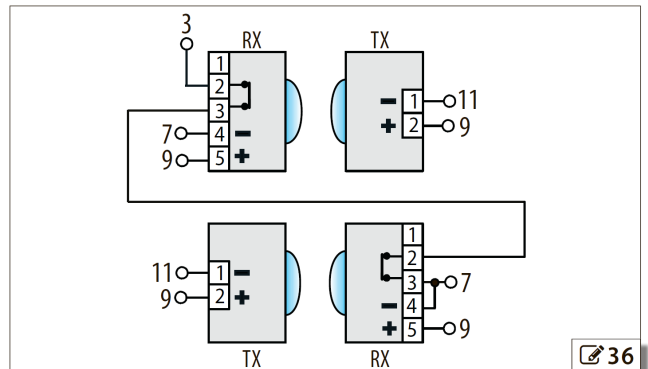
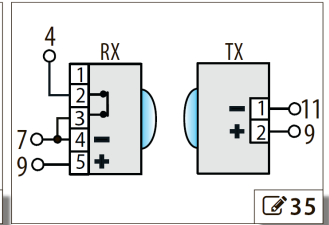
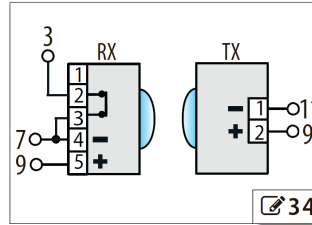
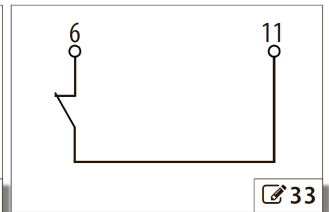
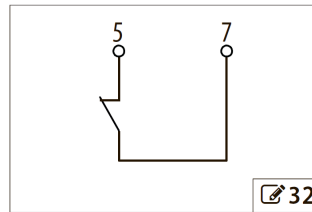
**35** - Если не замкнуты, то останавливается работа двигателя во время закрывания ворот; см. настройки расширенного меню программирования (§ 7.4.15-Ph). Если используется несколько контактов, они должны быть соединены последовательно (**37**). Если фотоэлементы не используются, соедините клеммы (установите перемычку) 4 и 11.

### ФОТОЭЛЕМЕНТЫ ВО ВРЕМЯ ОТКРЫТИЯ И ЗАКРЫТИЯ

**38** - Если не замкнуты, то останавливают работу двигателя. Их действие описано в § 9.

### НЕТ ПРЕДОХРАНИТЕЛЬНОГО КОНТАКТА

Если предохранительный контакт не используется, соедините клеммы, как показано на **39**.





## 7. ЗАПУСК



Во время работы существует риск того, что пальцы и кисти рук окажутся зажатыми между рейкой и шестерней. Корпус электродвигателя может достигать высоких температур во время работы.

Если энкодер установлен (42), убедитесь, что он подключен к плате, и активируйте относительный параметр в расширенном программировании (§ 7.4 15-EC).

### 7.1. ПОДКЛЮЧЕНИЕ ЭЛЕКТРОПИТАНИЯ И ЗАЗЕМЛЕНИЯ

ОПАСНОСТЬ



СРЕДСТВА ИНДИВИДУАЛЬНОЙ ЗАЩИТЫ



Отключите питание системы перед подключением и перед снятием пластиковой крышки. Перед включением питания убедитесь, что вы установили пластиковую крышку. Не снимайте провод заземления, подключенный к электронной плате (40-1).

1. Обожмите провод заземления силового кабеля к предусмотренному кабельному наконечнику. (40-2).
2. Установите кабельный наконечник, шайбу M5 и гайку на заземляющую клемму редуктора (40-3). Затяните гайку.
3. Подсоедините провод фазы и нейтральный провод к клеммам L и N соответственно J2 (40-4).

12 J7 Подключение электропитания

PE	Заземление
N	Нейтральный
L	Фаза

4. Закрепите кабель питания с помощью соответствующего зажима. (41-1).
5. Включите питание системы.

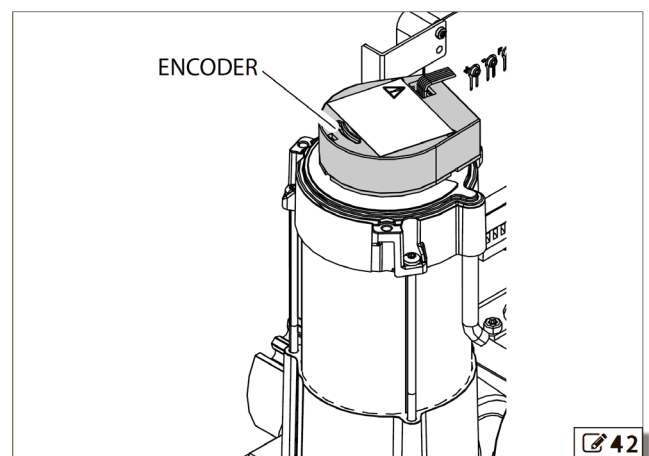
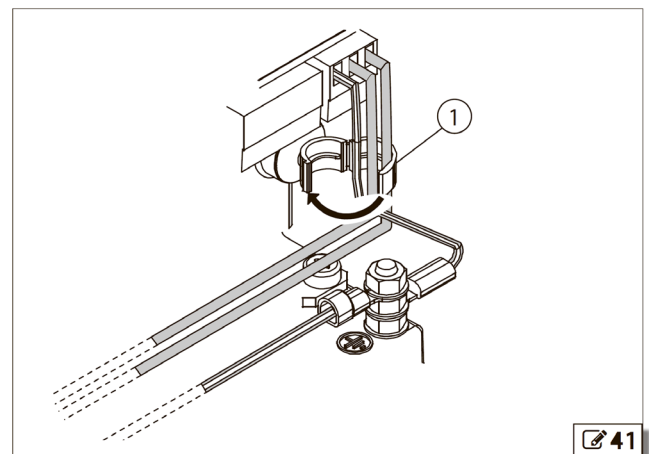
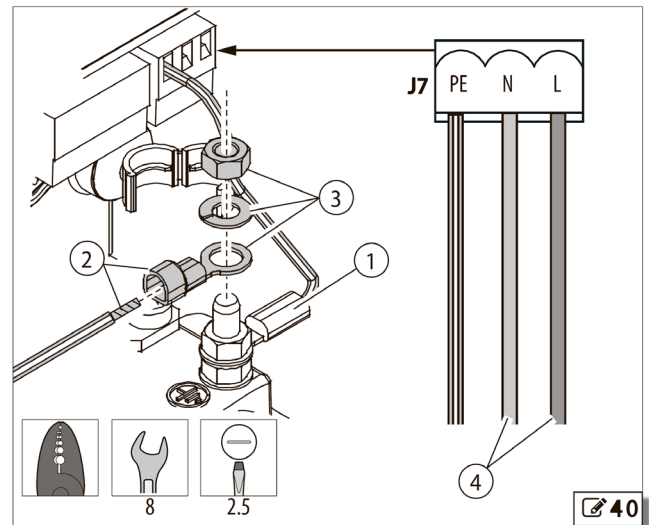
### 7.1. СВЕТОДИОДЫ

1. Разблокируйте привод
2. Сдвиньте створку ворот в промежуточное положение
3. Проверьте соответствие статусов светодиодов в соответствии с таблицей 11. При несоответствии статусов необходимо проверить правильность соединений

13 Светодиоды

ТИП	СТАТУС	ЗНАЧЕНИЕ
FCA	Горит	§ 7.3
FCC	Горит	§ 7.3
OPEN B	Не горит	Команда частичного открытия не активна
OPEN A	Не горит	Команда полного открытия не активна
FSW OP	Горит	Фотоэлементы открытия не активны (луч не пересечен)
FSW CL	Горит	Фотоэлементы закрытия не активны (луч не пересечен)

STOP	Горит	Кнопка STOP не активирована
EDGE SAFE	Горит	Чувствительная кромка не активна
ENCODER	Мигает	Мотор включен



## 7.3. УСТАНОВКА МАГНИТОВ КОНЕЧНЫХ ПОЛОЖЕНИЙ (КОНЦЕВЫЕ ВЫКЛЮЧАТЕЛИ)

### ОПАСНОСТЬ



### СРЕДСТВА ИНДИВИДУАЛЬНОЙ ЗАЩИТЫ



Операции, описанные в этом разделе, принципиально важны для работоспособности и долговечности привода.

### ОТКРЫТИЕ ВПРАВО

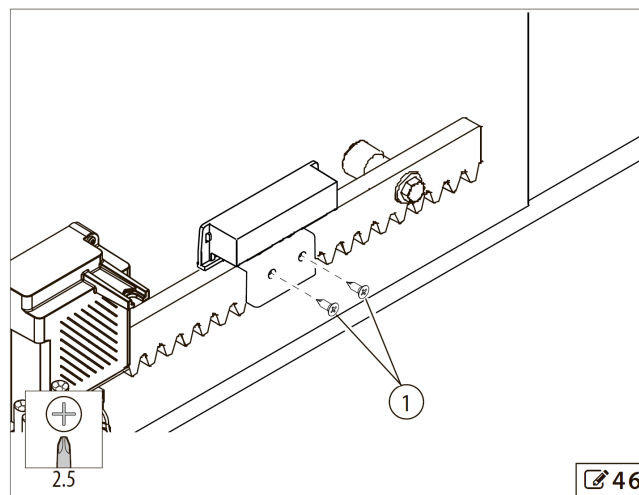
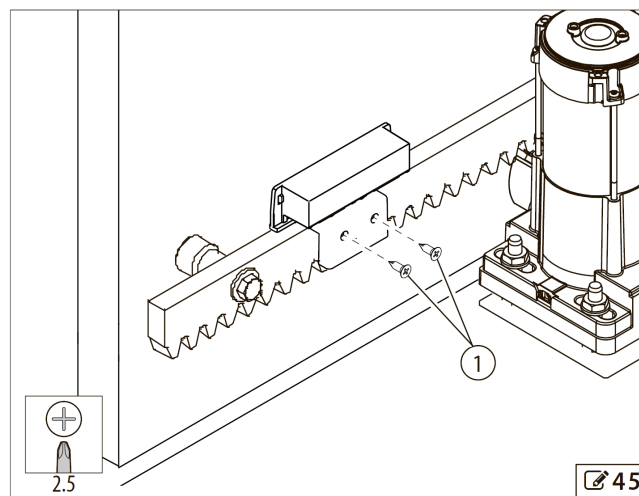
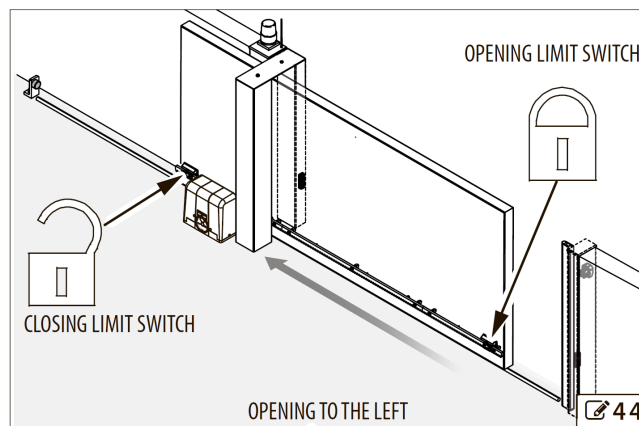
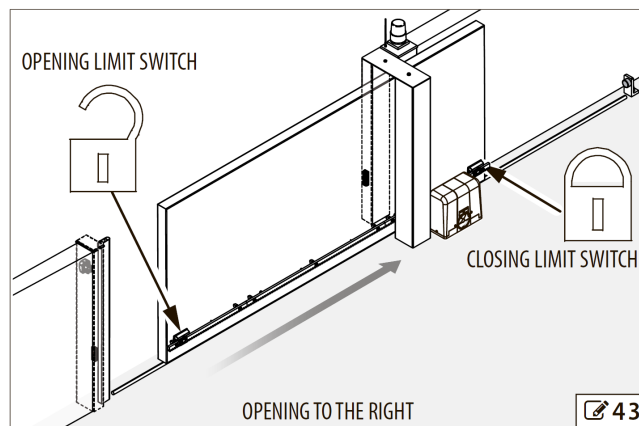
СТАТУС	FCA	FCC
ФОТОЭЛЕМЕНТЫ ЗАКРЫТИЯ АКТИВНЫ	Горит	Не горит
ФОТОЭЛЕМЕНТЫ НЕ АКТИВНЫ	Горит	Горит
ФОТОЭЛЕМЕНТЫ ОТКРЫТИЯ АКТИВНЫ	Не горит	Горит

### ОТКРЫТИЕ ВЛЕВО

СТАТУС	FCA	FCC
ФОТОЭЛЕМЕНТЫ ЗАКРЫТИЯ АКТИВНЫ	Не горит	Горит
ФОТОЭЛЕМЕНТЫ НЕ АКТИВНЫ	Горит	Горит
ФОТОЭЛЕМЕНТЫ ОТКРЫТИЯ АКТИВНЫ	Горит	Не горит

Активация фотоэлемента означает, что луч фотоэлемента прерван при обнаружении препятствия.

1. Соберите два магнита, как указано на прилагаемом рисунке.
2. Переместите створку ворот в закрытое положение вручную.
3. Установите магнит на закрывание на рейку (45) и посмотрите на точку, в которой светодиод соответствующий светодиод выключается.
4. Сдвиньте створку назад и закрепите магнит на стойке с помощью двух прилагаемых винтов (45-1).
5. Переместите створку ворот в закрытое положение вручную и убедитесь, что соответствующий светодиод погас.
6. Переместите створку ворот в открытое положение вручную.
7. Установите магнитный на открывание на рейку (46) и посмотрите на точку, в которой соответствующий светодиод выключается.
8. Сдвиньте затвор назад и закрепите магнит на стойке (46-1).
9. Переместите створку ворот в открытое положение вручную и убедитесь, что соответствующий светодиод погас.



## 7.4. ПРОГРАММИРОВАНИЕ

Плата управления содержит два меню программирования: основное и расширенное.



Чтобы сохранить изменения, внесенные в программирование, прокрутите меню до тех пор, пока не дойдете до функции **St**, оставив значение **У** неизменным. Для сброса на заводские настройки разомкните контакт EDGE SAFE и нажмите кнопки F, + и - одновременно на 5 секунд.

### БАЗОВОЕ МЕНЮ ПРОГРАММИРОВАНИЯ

1. Для доступа к меню нажмите и удерживайте нажатой кнопку F: на дисплее появится первая функция (**L0**).



На дисплее продолжает отображаться название функции до тех пор, пока кнопка F остается нажатой.

- Отпустите кнопку F: на дисплее появится значение функции.
- Нажмите кнопки + или -, чтобы изменить значение функции.
- Нажмите и удерживайте нажатой кнопку F, чтобы перейти к следующей функции.

### РАСШИРЕННОЕ МЕНЮ ПРОГРАММИРОВАНИЯ

1. Чтобы получить доступ к меню, нажмите и удерживайте нажатой кнопку F, а затем нажмите кнопку +: на дисплее появится первая функция (**b0**).

2. Отпустите кнопку+, удерживая кнопку F нажатой.




На дисплее продолжает отображаться название функции до тех пор, пока кнопка F остается нажатой.

- Отпустите кнопку F: на дисплее появится значение функции.
- Нажмите кнопки + или -, чтобы изменить значение функции.
- Нажмите и удерживайте нажатой кнопку F, чтобы перейти к следующей функции.

## 14 Базовое программирование

БАЗОВОЕ ПРОГРАММИРОВАНИЕ		По умолч.
<b>L0</b>	<b>ЛОГИКА РАБОТЫ (§ 9):</b> <b>A</b> = Автоматическая <b>AP</b> = Автоматическая пошаговая <b>S</b> = Автоматическая SAFE <b>E</b> = Полуавтоматическая <b>EP</b> = Полуавтоматическая пошаговая <b>C</b> = В присутствии оператора (dead man) <b>b</b> = Полуавтоматическая B <b>bc</b> = Смешанная ( <b>b</b> при открытии / <b>C</b> при закрытии)	<b>EP</b>
<b>PA</b>	<b>ВРЕМЯ ПАУЗЫ :</b> Работает только при выборе автоматической логики. Это общее время паузы открытия. Регулируется от <b>00</b> до <b>59</b> секунд, с шагом в 1 секунду. При превышении 59 на дисплее отображаются минуты и десятки секунд (разделенные точкой) с регулировкой с шагом 10 секунд, максимум до 9 минут и 50 секунд. Например: если дисплей показывает <b>2.5</b> , то время составляет 2 мин и 50 сек.	<b>20</b>
<b>F0</b>	<b>МОЩНОСТЬ ДВИГАТЕЛЯ:</b> <b>01</b> = минимальное усилие <b>50</b> = максимальное усилие	<b>20</b>
<b>d1</b>	<b>СКОРОСТЬ ОТКРЫТИЯ:</b> <b>-3</b> = Открытие вправо <b>E</b> = Открытие влево	<b>-3</b>
<b>St</b>	<b>СТАТУС АВТОМАТИКИ</b> Нажмите <b>У</b> для сохранения и выхода из режима программирования. Если не хотите сохранять настройки, то выберите <b>no</b> . Нажмите кнопку F для подтверждения. После этого дисплей вернется к отображению состояния привода: <b>00</b> = Закрыто <b>01</b> = Открывается <b>02</b> = Нажата кнопка STOP <b>03</b> = Открыто <b>04</b> = Открыто и Пауза <b>05</b> = Не прошел фототест (§ 6.1-10, § 6.2) <b>06</b> = Закрытие <b>07</b> = Реверс <b>08</b> = Фотоэлементы активированы	<b>У</b>

## 15 Расширенное программирование

РАСШИРЕННОЕ ПРОГРАММИРОВАНИЕ		По умолч.
<b>bo</b>	<b>МАКСИМАЛЬНОЕ УСИЛИЕ ПРИ СТАРТЕ:</b> Если активно, то двигатель работает на максимальной мощности, как только начинается движение и игнорирует функцию <b>FO</b> . Используется на тяжелых воротах. <b>У</b> = Активно <b>no</b> = Отключено	<b>У</b>
<b>sr</b>	<b>НИЗКАЯ СКОРОСТЬ ДВИЖЕНИЯ ПОСЛЕ ОТКЛЮЧЕНИЯ ЭЛЕКТРОПИТАНИЯ</b> <b>У</b> = Активно <b>no</b> = Отключено	<b>no</b>
<b>br</b>	<b>КОРОТКИЙ РЕВЕРС ПРИ ОКОНЧАНИИ ДВИЖЕНИЯ:</b> Если данная функция активирована, то при остановке ворот двигатель производит обратное движение. Это необходимо для более удобной разблокировки привода при отключении питания. <b>oo</b> = короткий реверс отключен Значение данного параметра может быть в диапазоне от <b>01</b> до <b>20</b> . Шаг в 1 единицу равен 0.1 сек времени реверсивного движения. Например: <b>10</b> = 1 сек.	<b>05</b>
<b>fs</b>	<b>ТЕСТ ФОТОЭЛЕМЕНТОВ (ФОТОТЕСТ)</b> Если эта функция активна, она позволяет провести проверку работоспособности фотоэлементов перед началом движения (§ 6.1- <b>10</b> , § 6.2). Если проверка фотоэлементов выявила неисправность фотоэлементов, то привод не начинает движение. <b>У</b> = Активно <b>no</b> = Отключено	<b>no</b>
<b>sa</b>	<b>ТЕСТ ВХОДА SAFE</b> Если эта функция активна, она позволяет провести проверку работоспособности устройств безопасности (чувствительной кромки) перед началом движения (§ 6.1- <b>10</b> , § 6.2). Если проверка выявила неисправность устройств безопасности, то привод не начинает движение. <b>У</b> = Активно <b>no</b> = Отключено	<b>no</b>
<b>pf</b>	<b>ПРЕДВАРИТЕЛЬНОЕ МИГАНИЕ СИГНАЛЬНОЙ ЛАМПЫ</b> Если эта функция активна, то в зависимости от настроек перед началом движения сигнальная лампа, подключенная ко входу 16-17 будет мигать 5 сек. (§ 6.1- <b>11</b> ). <b>no</b> = Отключено <b>op</b> = Активно перед открытием <b>cl</b> = Активно перед закрытием <b>oc</b> = Активно при открытием и закрытием	<b>no</b>
<b>sp</b>	<b>КОНФИГУРАЦИЯ ВЫХОДА W. L.:</b> (§ 6.1- <b>10</b> )   Не превышайте максимальную нагрузку на выходе (24 В = 3 Вт). При необходимости используйте промежуточное реле и внешний источник питания для потребителей.	<b>oo</b>

**oo** = сигнальная лампа (активна во время открытия, при открытии и открытии в паузе; мигает во время закрытия; выключается после закрытия ворот).

Например: время можно регулировать от **0** до **59** с шагом в 1 секунду, а затем от **1.0** до **41** за 10 секунд. Максимальное значение 4 минуты 10 секунд.

**E1** = команда открытия электрического замка перед открыванием.

**E2** = команда открытия электрического замка перед открыванием и закрыванием.

**E3** = функция светофора: выход активен, когда ворота открыты и в паузе. Он отключается за 3 секунды до начала маневра закрытия, в течение которого на выходе ЛАМПЫ предварительно мигает 3 секунды (§ 6.1- **11**). Отключается во время закрытия ворот.

**E4** = функция светофора: выход активен только в закрытом состоянии ворот.

<b>ph</b>	<b>ФОТОЭЛЕМЕНТЫ НА ЗАКРЫТИЕ:</b> Устанавливает способ работы фотоэлементов. <b>У</b> = Стоп и реверс при восстановлении луча. <b>no</b> = Немедленный реверс во время открытия.	<b>no</b>
-----------	--	-----------

<b>op</b>	<b>ФОТОЭЛЕМЕНТЫ НА ОТКРЫТИЕ:</b> Устанавливает способ работы фотоэлементов. <b>У</b> = Стоп и реверс при восстановлении луча. <b>no</b> = Немедленный реверс во время открытия.	<b>no</b>
-----------	--	-----------

<b>ec</b>	<b>ЭНКОДЕР</b> Для приводов, оснащенных энкодером доступна функция чувствительности к препятствиям. Если ворота во время движения натолкнулись на какую-либо преграду, энкодер выполнит реверсивное движение ворот в течении 2 сек. Если потом энкодер сработает повторно, то он остановит ворота без последующего продолжения их движения.	<b>oo</b>
-----------	--	-----------



Если энкодер не используется или отсутствует в комплектации привода, то **EC=oo**.

Если датчик используется, то нужно выставить его чувствительность от 01 до 99 (максимальная чувствительность).

**oo** = Энкодер отключен

**01-99** Энкодер включен и регулировка чувствительности

Энкодер также контролирует замедление и частичное открытие.

<b>rp</b>	<b>ЗАМЕДЛЕНИЕ ПЕРЕД СРАБАТЫВАНИЕМ КОНЦЕВЫХ ВЫКЛЮЧАТЕЛЕЙ</b>	<b>10</b>
-----------	---	-----------

Можно выставить функцию замедления движения ворот перед срабатыванием концевых выключателей. Время замедления от 0 до 99 с 0.1 секундным интервалом. Если используется энкодер, настройка времени не используется, но используется количество оборотов двигателя при замедлении, что обеспечивает более точную настройку замедления.

**oo** = замедление отключено

**01-99** = замедление включено



Если энкодер отсутствует в комплектации привода, убедитесь, что **EC=oo**. Для корректной работы в разных режимах привода при отсутствии энкодера необходимо выставить **rp=oo**.

## А ЗАМЕДЛЕНИЕ ПОСЛЕ СРАБАТЫВАНИЯ КОНЦЕВЫХ ВЫКЛЮЧАТЕЛЕЙ 05

Можно выставить функцию замедления движения ворот перед срабатыванием конечных выключателей. Время замедления от 0 до 20 с 0.1 секундным интервалом. Если используется энкодер, настройка времени не используется, но используется количество оборотов двигателя при замедлении, что обеспечивает более точную настройку замедления.

00 = замедление отключено

01-20 = замедление включено

## Р0 РЕЖИМ КАЛИТКИ (ЧАСТИЧНОЕ ОТКРЫТИЕ) 05

Можно настроить ширину частичного открытия ворот по сигналу на контакт OPEN В. Время настройки лежит в интервале от 00 до 20 секунд, с интервалом 0.02 сек. Если используется энкодер, то время интерпретируется как количество оборотов электродвигателя, это обеспечивает более точную настройку.

## т ОГРАНИЧЕНИЕ ВРЕМЕНИ РАБОТЫ 2.0

Советуем выставлять данное время в интервале от 5 до 10 сек. Это время определяет время простоя электродвигателя после того, как плотно ворот совершило полное перемещение из положения «закрыто» в положение «открыто» и служит для того, чтобы электродвигатель не перегревался и не вышел из строя раньше времени.

Например: время можно регулировать от 0 до 59 с шагом в 1 секунду, а затем от 1.0 до 4.1 с шагом 10 секунд. Максимальное значение 4 минуты 10 секунд.

## AS ЗАПРОС ТЕХНИЧЕСКОГО ОБСЛУЖИВАНИЯ 00

Если функция активирована, то по окончании межсервисного интервала (устанавливается в следующей функции), перед подачей команды OPEN включается сигнальная лампа на 2 сек. См. (§ 6.1- 11). Если установлена функция предварительного мигания лампы PF, то время работы увеличивается на 2 сек. дольше.

У = Активно

00 = Отключено

## nc МЕЖСЕРВИСНЫЙ ИНТЕРВАЛ ОБСЛУЖИВАНИЯ

Устанавливается от 00 до 99 000 циклов. Например: 10 = 10 000 циклов. Данная функция работает как счетчик обратного отсчета. По истечению заданного количества циклов функция запроса технического обслуживания включает предварительное мигание сигнальной лампы, если функция активирована.

## St СТАТУС АВТОМАТИКИ 4

Нажмите У для сохранения и выхода из режима программирования. Если не хотите сохранять настройки, то выберите 00.

Нажмите кнопку F для подтверждения. После этого дисплей вернется к отображению состояния привода:

00 = Закрыто

01 = Открывается

02 = Нажата кнопка STOP

03 = Открыто

04 = Открыто и Пауза

05 = Не прошел фототест (§ 6.1-10, § 6.2)

06 = Закрытие

07 = Реверс

08 = Фотоэлементы активированы

## 7.5. ПРОВЕРКА НАПРАВЛЕНИЯ ДВИЖЕНИЯ

ОПАСНОСТЬ



СРЕДСТВА ИНДИВИДУАЛЬНОЙ ЗАЩИТЫ



Отключите электропитание при работе с п



Операции, описанные в этом разделе, принципиально важны для работоспособности и долговечности привода.

1. Разблокируйте привод и переместите створку вручную в промежуточное положение, заблокируйте привод вернув ему возможность работы от двигателя (§ 5.5).
2. Убедитесь, что горят светодиоды FCC и FCA.
3. Убедитесь, что магнитные конечные выключатели находятся в правильном положении (§ 7.3).
4. Проверьте, что значение функции dI в базовом программировании (§ 7.4-14) установлено правильно.
5. Выключите и снова включите электронную плату с помощью автоматического выключателя.
6. Откройте ворота (командой на контакт OPEN A и -); убедитесь, что ворота действительно выполняют движение открытия в соответствии с индикатором состояния 01 на дисплее.
7. Если это не так, поменяйте местами два фазных провода электродвигателя: J6, клеммы 14 и 15 (§ 6.1-11). Повторите операции, указанные в пунктах 5 и 6.
8. Убедитесь, что привод автоматически останавливается в конечных положениях:

- дисплей должен показывать состояние 03 или 04 в соответствии с конечным выключателем открытия.

- на дисплее должно быть указано состояние 00 в соответствии с конечным выключателем закрытия.

## 7.9. ЗАВЕРШАЮЩИЕ ОПЕРАЦИИ

ОПАСНОСТЬ



СРЕДСТВА ИНДИВИДУАЛЬНОЙ ЗАЩИТЫ



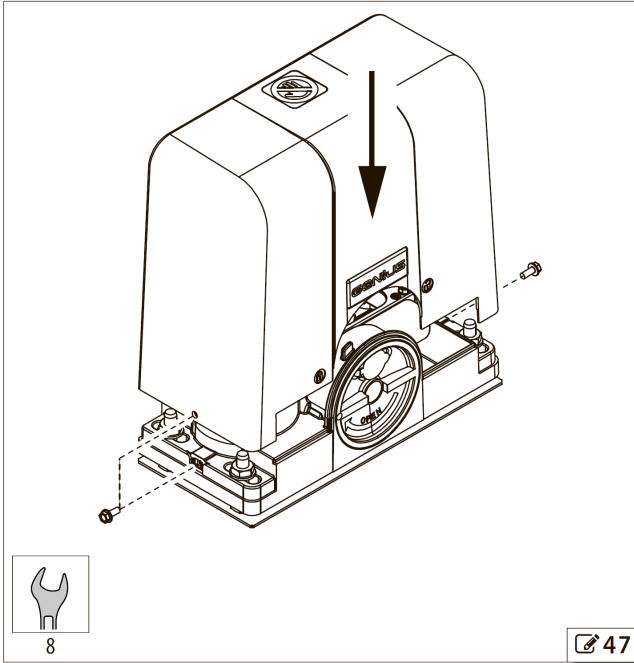
1. Убедитесь, что усилие, создаваемое створкой ворот, находится в пределах, разрешенных действующими правилами. Используйте специальное оборудование усилия в соответствии со стандартами EN 12453 и EN 12445. Для стран, не входящих в ЕС, где нет конкретных местных правил, сила должна быть меньше 150 Н.



При включенной функции замедления rP, медленное движение створки ворот при поиске конечных положений с помощью функции Sr в расширенном программировании должно быть активировано. При Sr = 4 каждый раз, когда питание включается / выключается, створка ворот движется с медленной скоростью до тех пор пока не ворота не достигнут конечных положений.



2. Убедитесь, что максимальное усилие, необходимое для перемещения листа вручную, составляет менее 150 Н.
3. Установите предупреждающие знаки безопасности.
4. Прикрепите маркировку CE к воротам.
5. Заполните декларацию соответствия ЕС и гарантийный талон.
6. Передайте декларацию ЕС, гарантийный талон с планом обслуживания и инструкцию по использованию системы владельцу/оператору системы.



## 8. ОБСЛУЖИВАНИЕ

### ОПАСНОСТЬ



### СРЕДСТВА ИНДИВИДУАЛЬНОЙ ЗАЩИТЫ



Все операции по техническому обслуживанию выполняйте только при отключенном электропитании. Если выключателя нет в поле зрения, установите предупреждающий знак «ВНИМАНИЕ! РАБОТАЮЩЕЕ ОБОРУДОВАНИЕ». По завершении работ по техническому обслуживанию и после уборки прилегающей территории подключите электропитание.



Техническое обслуживание должен проводить специалист по установке или технический специалист по обслуживанию автоматики.

Строго следуйте всем инструкциям по технике безопасности и рекомендациям, представленным в данном руководстве. Закрывайте рабочее место и не допускайте доступа к нему прохода посторонних. Не оставляйте рабочую зону без присмотра. По окончании работ восстановите порядок в рабочей зоне. Прежде чем проводить какие-либо операции с компонентами, подвергаемыми нагреванию, дождитесь их охлаждения. Никогда не вносите изменения в конструкцию. Компания FAAC не несет ответственности за ущерб, возникший в результате внесения изменений. В случае внесения изменений, гарантия заканчивает свое действие. При ремонте используйте только оригинальные запасные части, произведенные компанией FAAC и GENIUS.

## 8.1. ОБСЛУЖИВАНИЕ

Перечень операций, которые должны выполняться в системах с BLIZZARD для обеспечения надежной и безопасной работы автоматики; они даны исключительно в качестве руководства и не должны считаться исчерпывающими. Специалист по обслуживанию несет ответственность за составление плана технического обслуживания для системы, дополняя этот список или изменяя перечень операций технического обслуживания, в зависимости от частоты использования.

### 🗓️ 14 Техническое обслуживание

ОПЕРАЦИЯ	ЧАСТОТА (ОДНА ОПЕРАЦИЯ В 6/12 МЕС.)
Перед выполнением любого технического обслуживания отключите питание от сети.	
<b>КАПИТАЛЬНЫЕ КОНСТРУКЦИИ</b>	
Проверьте фундамент, конструкции и ограждения, прилегающие к воротам, убедившись в отсутствии повреждений, трещин или просадок.	12
Проверьте зону движения ворот, убедившись, что она свободна от препятствий, предметов, которые могли бы снизить эффективность мер безопасности.	12
Убедитесь, что нет зазоров и что все защитные элементы подвижной створки целы.	12
Убедитесь, что нет острых выступов, которые могли бы представлять опасность нанесения травм.	12
<b>ВОРОТА</b>	
Проверьте ворота, убедившись, что они не имеют повреждений и деформаций, ржавчины и т. д.	12
Убедитесь, что на створке нет прорезей/отверстий и что все защитные решетки целы	12
Проверьте правильность затяжки винтов и болтов	12



Убедитесь, что скользящие поверхности прямолинейны, не имеют повреждения и не чрезмерно изношены.	12
Убедитесь, что подшипники находятся в хорошем состоянии и нет чрезмерного трения.	12
Для консольных систем проверьте прочность направляющей системы для подвесной створки и противовеса, если таковые имеются.	12
Убедитесь, что демпферы надежно закреплены и находятся в хорошем состоянии.	12
Проверьте ролики, убедившись, что они целы, правильно закреплены и не имеют деформации, износа и ржавчины.	12
Проверьте рейку, убедившись, что она прямая, правильно расположена относительно зубчатого колеса привода по всей ее длине и правильно прикреплена к воротам.	12
Проверьте направляющие на удерживающем столбе и ловители на притворном столбе, убедившись, что они правильно закреплены и целы	12
Выполните очистку зоны движения ворот.	12
<b>ПРИВОД</b>	
Убедитесь, что привод цел и правильно закреплен.	12
Убедитесь, что зубчатое колесо правильно закреплено на валу и правильно затянута.	12
Убедитесь, что присутствует защитный кожух вокруг шестерни и не поврежден.	12
Проверьте работоспособность ручного режима.	12
Проверьте, нет ли подтеков масла.	12
Проверьте состояние кабелей, кабельных вводов и распределительных коробок	12
<b>ПЛАТА УПРАВЛЕНИЯ</b>	
Убедитесь, что блок питания, соединительные кабели и кабельные вводы не повреждены.	12
Убедитесь, что разъемы и проводка не повреждены.	12
Проверьте, нет ли признаков перегрева, горения электронных компонентов.	12
Убедитесь, что соединения заземления не повреждены.	12
Проверьте работу автоматического выключателя и УЗО.	12
Убедитесь, что магниты конечных положений не повреждены и работают правильно.	12
<b>УСТРОЙСТВА УПРАВЛЕНИЯ</b>	
Убедитесь, что установленные устройства и радиоуправление находятся в хорошем состоянии и работают правильно.	12
<b>КРОМКА БЕЗОПАСНОСТИ</b>	
Проверьте состояние, крепление и правильную работу.	6
Убедитесь, что они целы и правильно закреплены.	12
<b>ФОТОЭЛЕМЕНТЫ</b>	
Проверьте состояние, крепление и правильную работу.	6
Проверьте стойки, убедившись, что они целы, правильно закреплены и не деформированы и т. д.	6
<b>СИГНАЛЬНАЯ ЛАМПА</b>	
Проверьте состояние, крепление и правильную работу.	12
<b>ЭЛЕКТРОЗАМОК</b>	
Проверьте состояние, крепление и правильную работу.	12
Очистите ригель и запорную планку	12
<b>СИСТЕМА КОНТРОЛЯ ДОСТУПА</b>	
Убедитесь, что ворота открываются только авторизованным пользователям	12
<b>СИСТЕМА В ЦЕЛОМ</b>	
Убедитесь, что система автоматизации работает правильно, следуя заданной логике, при использовании различных устройств управления	12
Убедитесь, что ворота двигаются правильно - плавно, равномерно и без аномального шума.	12

Проверьте правильность скорости открытия и закрытия, а также соблюдение предусмотренных алгоритмов остановки и замедления.	12
Проверьте правильности в ручном режиме: когда механизм отпирания активирован, перемещать затвор можно только вручную.	6
Убедитесь, что максимальное усилие, необходимое для ручного перемещения ворот, составляет менее 225 Н в жилых помещениях и 260 Н в промышленных или коммерческих помещениях.	6
Убедитесь, что кромки безопасности работают правильно при столкновении с препятствием.	6
Убедитесь, что энкодер, если он имеется, работает правильно при обнаружении препятствия.	6
Проверьте правильность работы каждой пары фотоэлементов. Убедитесь, что между парами фотоэлементов нет оптических/световых помех.	6
Проверьте кривую ограничения силы (стандарт EN 12453).	6
Убедитесь, что все необходимые вывески и предупреждения присутствуют, целы и разборчивы	12
Убедитесь, что маркировка предупреждающая надпись об ОПАСНОСТИ И АВТОМАТИЧЕСКОМ ДВИЖЕНИИ присутствуют, целы и разборчивы.	12

## 9. ЛОГИКА

**A** = Автоматическая

СТАТУС ВОРОТ	ИМПУЛЬС (Н.Р. КОНТАКТ)		УСТРОЙСТВА БЕЗОПАСНОСТИ (Н.З. КОНТАКТ)				
	OPEN A	OPEN B	STOP	FSW OP	FSW CL	FSW CL/OP	EDGE
ЗАКРЫТЫ	Открываются. Закрываются после паузы	Открываются частично. Закрываются после паузы	Никакого действия (команда OPEN блокируется)	Никакого действия (команда OPEN блокируется)	Никакого действия	Никакого действия. (команда OPEN блокируется)	Никакого действия. (команда OPEN блокируется)
ОТКРЫВАЮТСЯ	Никакого действия	Никакого действия	Останавливаются	§ 7.4  15-	Никакого действия	Останавливаются. Открывается после восстановления луча (контакта)	Реверс на закрывание на 2 секунды
ОТКРЫТЫ В ПАУЗЕ	Перезапуск паузы	Перезапуск паузы	Останавливаются	Никакого действия	Перезапуск паузы (команда OPEN блокируется)	Перезапуск паузы (команда OPEN блокируется)	Нет эффекта (команда OPEN блокируется)
ЗАКРЫВАЮТСЯ	Открываются	Открываются	Останавливаются	Никакого действия (команда OPEN запоминается)	§ 7.4  15-	Останавливаются. Открывается после восстановления луча (контакта)	Реверс на открывание на 2 секунды*
ОСТАНОВЛЕННЫ	Закрываются	Закрываются	Никакого действия (команда OPEN блокируется)	Никакого действия	Никакого действия	Нет эффекта (команда OPEN блокируется)	Нет эффекта (команда OPEN блокируется)

**AP** = Автоматическая пошаговая

СТАТУС ВОРОТ	ИМПУЛЬС (Н.Р. КОНТАКТ)		УСТРОЙСТВА БЕЗОПАСНОСТИ (Н.З. КОНТАКТ)				
	OPEN A	OPEN B	STOP	FSW OP	FSW CL	FSW CL/OP	EDGE
ЗАКРЫТЫ	Открываются. Закрываются после паузы	Открываются частично. Закрываются после паузы	Никакого действия (команда OPEN блокируется)	Никакого действия (команда OPEN блокируется)	Никакого действия	Никакого действия (команда OPEN блокируется)	Никакого действия (команда OPEN блокируется)
ОТКРЫВАЮТСЯ	Останавливаются	Останавливаются	Останавливаются	§ 7.4  15-	Никакого действия	Останавливаются. Открывается после восстановления луча (контакта)	Реверс на закрывание на 2 секунды
ОТКРЫТЫ В ПАУЗЕ	Останавливаются	Останавливаются	Останавливаются	Никакого действия	Перезапуск паузы (команда OPEN блокируется)	Перезапуск паузы (команда OPEN блокируется)	Нет эффекта (команда OPEN блокируется)
ЗАКРЫВАЮТСЯ	Открываются	Открываются	Останавливаются	Никакого действия (команда OPEN запоминается)	§ 7.4  15-	Останавливаются. Открывается после восстановления луча (контакта)	Реверс на открывание на 2 секунды*
ОСТАНОВЛЕННЫ	Закрываются	Закрываются	Никакого действия (команда OPEN блокируется)	Никакого действия	Никакого действия	Нет эффекта (команда OPEN блокируется)	Нет эффекта (команда OPEN блокируется)

**S** = Автоматическая SAFE

СТАТУС ВОРОТ	ИМПУЛЬС (Н.Р. КОНТАКТ)		УСТРОЙСТВА БЕЗОПАСНОСТИ (Н.З. КОНТАКТ)				
	OPEN A	OPEN B	STOP	FSW OP	FSW CL	FSW CL/OP	EDGE
ЗАКРЫТЫ	Открываются. Закрываются после паузы	Открываются частично. Закрываются после паузы	Никакого действия (команда OPEN блокируется)	Никакого действия (команда OPEN блокируется)	Никакого действия	Никакого действия (команда OPEN блокируется)	Никакого действия (команда OPEN блокируется)
ОТКРЫВАЮТСЯ	Закрываются	Закрываются	Останавливаются	§ 7.4  15-	Никакого действия	Останавливаются. Открывается после восстановления луча (контакта)	Реверс на закрывание на 2 секунды
ОТКРЫТЫ В ПАУЗЕ	Закрываются	Закрываются	Останавливаются	Никакого действия	Закрывается через 5 сек (команда OPEN блокируется)	Закрывается через 5 сек (команда OPEN блокируется)	Нет эффекта (команда OPEN блокируется)
ЗАКРЫВАЮТСЯ	Открываются	Открываются	Останавливаются	Никакого действия (команда OPEN запоминается)	§ 7.4  15-	Останавливаются. Открывается после восстановления луча (контакта)	Реверс на открывание на 2 секунды*
ОСТАНОВЛЕННЫ	Закрываются	Закрываются	Никакого действия (команда OPEN блокируется)	Никакого действия	Никакого действия	Нет эффекта (команда OPEN блокируется)	Нет эффекта (команда OPEN блокируется)

**E** = Полуавтоматическая

СТАТУС ВОРОТ	ИМПУЛЬС (Н.Р. КОНТАКТ)		УСТРОЙСТВА БЕЗОПАСНОСТИ (Н.З. КОНТАКТ)				
	OPEN A	OPEN B	STOP	FSW OP	FSW CL	FSW CL/OP	EDGE
ЗАКРЫТЫ	Открываются	Открываются частично	Никакого действия (команда OPEN блокируется)	Никакого действия (команда OPEN блокируется)	Никакого действия	Никакого действия (команда OPEN блокируется)	Никакого действия (команда OPEN блокируется)
ОТКРЫВАЮТСЯ	Останавливаются	Останавливаются	Останавливаются	§ 7.4  15-	Никакого действия	Останавливаются. Открывается после восстановления луча (контакта)	Реверс на закрывание на 2 секунды
ОТКРЫТЫ	Закрываются	Закрываются	Останавливаются	Никакого действия	Никакого действия (команда OPEN блокируется)	Никакого действия (команда OPEN блокируется)	Нет эффекта (команда OPEN блокируется)
ЗАКРЫВАЮТСЯ	Открываются	Открываются	Останавливаются	Никакого действия (команда OPEN запоминается)	§ 7.4  15-	Останавливаются. Открывается после восстановления луча (контакта)	Реверс на открывание на 2 секунды*
ОСТАНОВЛЕННЫ	Закрываются**	Закрываются**	Никакого действия (контакт OPEN блокируется)	Никакого действия	Никакого действия	Нет эффекта (команда OPEN блокируется)	Нет эффекта (команда OPEN блокируется)

**EP** = Полуавтоматическая пошаговая

СТАТУС ВОРОТ	ИМПУЛЬС (Н.Р. КОНТАКТ)		УСТРОЙСТВА БЕЗОПАСНОСТИ (Н.З. КОНТАКТ)				
	OPEN A	OPEN B	STOP	FSW OP	FSW CL	FSW CL/OP	EDGE
ЗАКРЫТЫ	Открываются	Открываются частично	Никакого действия (команда OPEN блокируется)	Никакого действия (команда OPEN блокируется)	Никакого действия	Никакого действия (команда OPEN блокируется)	Никакого действия (команда OPEN блокируется)
ОТКРЫВАЮТСЯ	Останавливаются		Останавливаются	§ 7.4  15-	Никакого действия	Останавливаются. Открывается после восстановления луча (контакта)	Реверс на закрывание на 2 секунды
ОТКРЫТЫ	Закрываются	Закрываются	Останавливаются	Никакого действия	Никакого действия (команда OPEN блокируется)	Никакого действия (команда OPEN блокируется)	Нет эффекта (команда OPEN блокируется)
ЗАКРЫВАЮТСЯ	Останавливаются		Останавливаются	Никакого действия (команда OPEN запоминается)	§ 7.4  15-	Останавливаются. Открывается после восстановления луча (контакта)	Реверс на открывание на 2 секунды*
ОСТАНОВЛЕННЫ	Возобновляет движение в обратном направлении (закрывает, если была подана команда СТОП)		Никакого действия (контакт OPEN блокируется)	Никакого действия	Никакого действия (команда OPEN блокируется на закрывание)	Нет эффекта (команда OPEN блокируется)	Нет эффекта (команда OPEN блокируется)

**C** = В присутствии оператора (dead man)

СТАТУС ВОРОТ	НАЖАТИЕ И УДЕРЖАНИЕ		УСТРОЙСТВА БЕЗОПАСНОСТИ (Н.З. КОНТАКТ)				
	OPEN A	OPEN B	STOP	FSW OP	FSW CL	FSW CL/OP	EDGE
ЗАКРЫТЫ	Открываются	Никакого действия	Никакого действия (команда OPEN A блокируется)	Никакого действия (команда OPEN A блокируется)	Никакого действия (команда OPEN B блокируется)	Никакого действия (команда OPEN A блокируется)	Никакого действия (команда OPEN блокируется)
ОТКРЫВАЮТСЯ	---	Останавливаются	Останавливаются	Останавливаются (команда OPEN A блокируется)	Никакого действия	Останавливаются (команда OPEN блокируется)	Реверс на закрывание на 2 секунды
ОТКРЫТЫ	Никакого действия	Закрываются	Никакого действия (команда OPEN A блокируется)	Никакого действия	Никакого действия (команда OPEN B блокируется)	Никакого действия (команда OPEN B блокируется)	Нет эффекта (команда OPEN блокируется)
ЗАКРЫВАЮТСЯ	Останавливаются	---	Останавливаются	Никакого действия	Останавливаются (команда OPEN B блокируется)	Останавливаются (команда OPEN блокируется)	Реверс на открывание на 2 секунды*

**b** = Полуавтоматическая В

СТАТУС ВОРОТ	ИМПУЛЬС (Н.Р. КОНТАКТ)		УСТРОЙСТВА БЕЗОПАСНОСТИ (Н.З. КОНТАКТ)				
	OPEN A	OPEN B	STOP	FSW OP	FSW CL	FSW CL/OP	EDGE
ЗАКРЫТЫ	Открываются	Никакого действия	Никакого действия (команда OPEN A блокируется)	Никакого действия (команда OPEN A блокируется)	Никакого действия (контакт OPEN B блокируется)	Никакого действия (команда OPEN A блокируется)	Никакого действия (команда OPEN блокируется)
ОТКРЫВАЮТСЯ	Никакого действия	Никакого действия	Останавливаются	Останавливаются (команда OPEN A блокируется)	Никакого действия	Останавливаются (команда OPEN блокируется)	Реверс на закрывание на 2 секунды
ОТКРЫТЫ	Никакого действия	Закрываются	Никакого действия (контакт OPEN B блокируется)	Никакого действия	Никакого действия (контакт OPEN B блокируется)	Никакого действия (команда OPEN B блокируется)	Нет эффекта (команда OPEN блокируется)
ЗАКРЫВАЮТСЯ	Открываются	Никакого действия	Останавливаются	Никакого действия	Останавливаются (команда OPEN B блокируется)	Останавливаются (команда OPEN блокируется)	Реверс на открывание на 2 секунды*
ОСТАНОВЛЕНЫ	Открываются	Закрываются	Никакого действия (контакт OPEN блокируется)	Никакого действия (команда OPEN A блокируется)	Никакого действия (контакт OPEN B блокируется)	Нет эффекта (команда OPEN блокируется)	Нет эффекта (команда OPEN блокируется)

**bc** = Смешанная (**b** при открытии / **c** при закрытии)

СТАТУС ВОРОТ	ИМПУЛЬС (Н.Р. КОНТАКТ)	НАЖАТИЕ И УДЕРЖАНИЕ	УСТРОЙСТВА БЕЗОПАСНОСТИ (Н.З. КОНТАКТ)				
			OPEN A	OPEN B	STOP	FSW OP	FSW CL
ЗАКРЫТЫ	Открываются	Никакого действия	Никакого действия (команда OPEN A блокируется)	Никакого действия (команда OPEN A блокируется)	Никакого действия	Никакого действия (команда OPEN A блокируется)	Никакого действия (команда OPEN A блокируется)
ОТКРЫВАЮТСЯ	Никакого действия	Никакого действия	Останавливаются	Останавливаются (команда OPEN A запоминается)	Никакого действия	Останавливаются (команда OPEN блокируется)	Реверс на закрывание на 2 секунды
ОТКРЫТЫ	Никакого действия	Закрываются	Никакого действия (контакт OPEN B блокируется)	Никакого действия	Никакого действия (контакт OPEN B блокируется)	Никакого действия (команда OPEN B блокируется)	Нет эффекта (команда OPEN блокируется)
ЗАКРЫВАЮТСЯ	Открываются	Никакого действия	Останавливаются	Никакого действия (команда OPEN A запоминается)	Останавливаются (команда OPEN B блокируется)	Останавливаются (команда OPEN блокируется)	Реверс на открывание на 2 секунды*
ОСТАНОВЛЕНЫ	Открываются	Закрываются	Никакого действия (контакт OPEN блокируется)	Никакого действия (команда OPEN A блокируется)	Никакого действия (контакт OPEN B блокируется)	Нет эффекта (команда OPEN блокируется)	Нет эффекта (команда OPEN блокируется)

\* Повторное срабатывание в течение двух секунд после начала реверса немедленно прекращает работу привода.

\*\* Если фотоэлементы сработали во время закрытия, повторное срабатывание приводит к открытию ворот.

## 10. ИНСТРУКЦИЯ ПО ИСПОЛЬЗОВАНИЮ

### 10. 1. РЕКОМЕНДАЦИИ

#### БЕЗОПАСНОСТИ

Установки с использованием редукторов серии GENIUS BLIZZARD 400-800 C ENC предназначены для использования в автомобильном движении.

Пользователь должен быть в хорошем физическом и психическом состоянии, осознавать и нести ответственность за последствия, к которым может привести использование продукта.

- Не оставайтесь в зоне действия системы и не проходите/не проезжайте через нее во время движения.
- Не используйте систему автоматизации, когда зона движения створки находятся люди, животные или предметы.
- Не позволяйте детям приближаться или играть в зоне действия системы.
- Не пытайтесь помешать движению системы автоматики.
- Не держитесь за створку ворот и не позволяйте тянуть себя створкой.
- Не вставайте на привод и не садитесь на него.
- Не позволяйте использовать эти устройства посторонним и тем, кто не обучен этому.
- Не позволяйте детям или лицам с умственными и физическими особенностями управлять системой, если они не находятся под наблюдением взрослого, который несет ответственность за их безопасность.
- Не используйте систему автоматизации при наличии неисправностей
- Не подвергайте систему автоматизации воздействию агрессивных химических веществ или агрессивных атмосферных агентов; не подвергайте привод воздействию струй воды любого типа или размера.
- Не используйте привод в среде легковоспламеняющихся газов или паров.



### 10. 2. ЗНАКИ БЕЗОПАСНОСТИ



Привод является источником опасности. Во избежание травм не прикасайтесь к каким-либо частям воротной системы во время работы приводу или движения створки. Особое внимание уделить детям. Попадание пальцев или рук между рейкой и зубчатым колесом может привести к травмам.

### 10. 3. ИСПОЛЬЗОВАНИЕ В АВАРИЙНОЙ СИТУАЦИИ

Явления окружающей среды, даже случайные, такие как лед, снег и сильный ветер, могут препятствовать правильной работе автоматики и влиять на целостность компонентов, а также могут стать потенциальным источником опасности.

В аварийных ситуациях или при возникновении неисправности отключите питание автоматики и отсоедините резервные батареи, если таковые имеются. Если створку ворот можно безопасно перемещать вручную, используйте РУЧНОЕ УПРАВЛЕНИЕ в противном случае выведите автоматику из строя до тех пор, пока она не будет отремонтирована. В случае поломки автоматика должна быть отремонтирована исключительно специалистом по техническому обслуживанию.

### 10. 4. ПЕРЕВОД ПРИВОДА В РУЧНОЙ РЕЖИМ (РАЗБЛОКИРОВКА)



Перед выполнением операции перевода привода в ручной режим отключите питание привода.

Во время ручного управления воротами аккуратно двигайте створкой. Не толкайте его и не позволяйте ей свободно скользить. Не оставляйте ворота в ручном режиме, после перемещения его вручную восстановите автоматическую работу.

#### ОПЕРАЦИИ ПО ПЕРЕВОДУ В РУЧНОЙ РЕЖИМ

1. Откройте пластиковый колпачок на ручке разблокировки ( 50-1).
2. Поверните ручку по часовой стрелке с помощью ключа ( 50-1).
3. Поверните ручку по часовой стрелке ( 50-2).

#### ВОССТАНОВЛЕНИЕ АВТОМАТИЧЕСКОЙ РАБОТЫ

1. Поверните ручку против часовой стрелки.
2. Поверните замок против часовой стрелки.
3. Вручную перемещайте ворота до тех пор, пока привод не войдет в зацепление и не почувствуете, что ворота не двигаются дальше.

