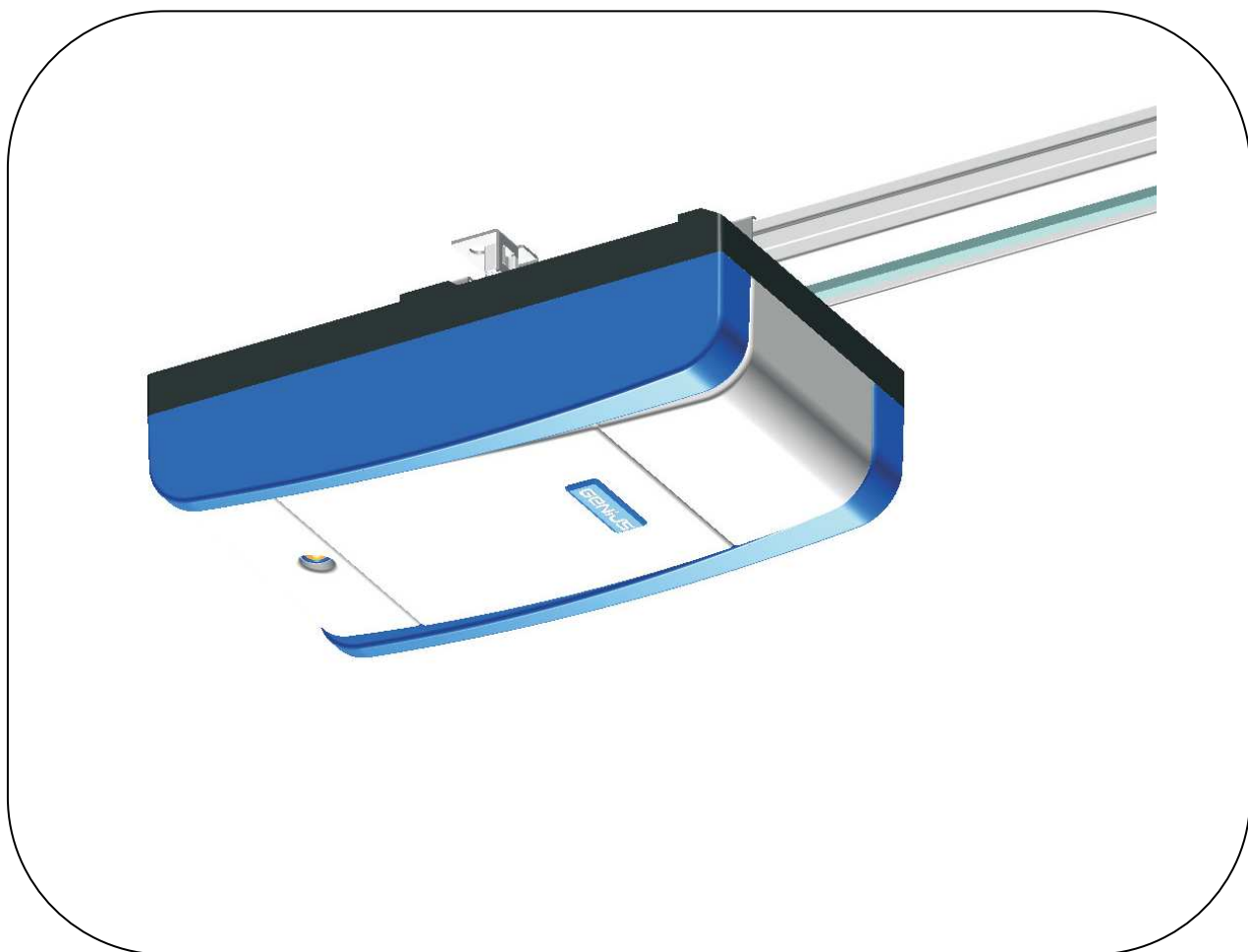


ZODIAC 100




GENIUS[®]

ПРОДУКЦИЯ КОМПАНИИ СЕРТИФИЦИРОВАНА
ПО МЕЖДУНАРОДНОМУ СТАНДАРТУ ISO 9001:2000

CE

Указания по чтению инструкций:

Перед тем, как приступить к установке привода, следует полностью изучить данное руководство.

Символом  выделены правила, выполнение которых необходимо для обеспечения безопасности работников и безаварийной работы системы.

Символом  выделены примечания, касающиеся характеристик и работы системы.

Содержание

ОБЩИЕ ПРАВИЛА ТЕХНИКИ БЕЗОПАСНОСТИ ПО УСТАНОВКЕ И ОБСЛУЖИВАНИЮ	2
ИНСТРУМЕНТЫ И МАТЕРИАЛЫ	2
ЗАЯВЛЕНИЕ О СООТВЕТСТВИИ СТАНДАРТАМ	3
ПРЕДОСТЕРЕЖЕНИЯ ДЛЯ УСТАНОВЩИКОВ	3
1. ГАБАРИТНЫЕ РАЗМЕРЫ	4
2. ТЕХНИЧЕСКИЕ ХАРАКТЕРИСТИКИ	4
3. ДОПОЛНИТЕЛЬНОЕ ЭЛЕКТРООБОРУДОВАНИЕ	4
4. ОПИСАНИЕ	5
5. ТЕХНИЧЕСКИЕ ТРЕБОВАНИЯ	5
6. МОНТАЖ	6
6.1. Направляющий профиль	6
6.2. Заднее крепление	6
6.3. Внешний отпирающий рычаг (опция)	7
7. УСТАНОВКА	7
7.1. Направляющий профиль	7
7.2. Крепление на полотно ворот	8
7.3. Привод	9
7.4. Разблокировка привода	9
7.5. Внешний отпирающий рычаг	9
8. ПЛАТА УПРАВЛЕНИЯ	10
8.1. Технические характеристики	10
8.2. Компоненты электронной платы	10
8.3. Клеммные колодки и соединители	10
8.4. Программные DIP-переключатели DS1	10
8.5. Режимы управления	10
9. ПРЕДУПРЕЖДАЮЩАЯ ЛАМПА	11
10. СОЕДИНЕНИЯ	11
11. ПРОГРАММИРОВАНИЕ	12
11.1. Настройка электронной платы	12
11.2. Обучение (НАСТРОЙКА)	12
11.3. Предварительное включение сигнальной лампы	14
12. ХРАНЕНИЕ В ПАМЯТИ КОДОВ РАДИОУПРАВЛЕНИЯ	14
12.1. Для радиобрелоков, работающих на частоте 868 МГц	14
12.2. Для радиобрелоков, работающих на частоте 433 МГц	15
12.2.1. Удалённое запоминание кодов радиобрелоков, работающих на частоте 433 МГц	15
12.3. Порядок удаления кодов радиобрелоков	15
13. ВВОД В ДЕЙСТВИЕ	15
14. СТРАХОВОЧНЫЕ ТРОСИКИ	16
15. ТЕХНИЧЕСКОЕ ОБСЛУЖИВАНИЕ	16
16. РЕМОНТ	16
17. АКСЕССУАРЫ	16
17.1. Центральная опора	16
17.2. Отпирающий механизм, приводимый в действие ключом	16
17.3. Система защиты от раздавливания	16
17.4. Аккумулятор	16
18. ПОИСК И УСТРАНЕНИЕ НЕИСПРАВНОСТЕЙ	17

ОБЩИЕ ПРАВИЛА ТЕХНИКИ БЕЗОПАСНОСТИ ПО УСТАНОВКЕ И ОБСЛУЖИВАНИЮ

В целях обеспечения высокоэффективной и безопасной работы автоматики ворот следует тщательно соблюдать инструкции по установке и эксплуатации. Неправильная установка и эксплуатация устройства ведёт к серьезным повреждениям оборудования и может стать причиной травмирования людей.

Перед началом установки изделия следует внимательно изучить все разделы инструкции.

Запрещается вносить любые изменения в конструкцию изделия, не указанные в настоящих инструкциях.

Запрещается использовать устройство не по назначению.

Для монтажа устройства следует использовать крепёж из комплекта изделия или любые другие крепёжные элементы (винты, расширяющиеся дюбели и пр.) пригодные для установки такого типа и рассчитанные на механические нагрузки, характерные для систем автоматизации ворот.

Секционные ворота должны соответствовать стандартам EN12604 и EN12605 (эти сведения должны быть указаны в сопроводительной документации к воротам). В странах, не входящих в ЕЭС, указанные выше стандарты должны быть соблюдены в целях обеспечения надлежащего уровня безопасности, помимо действующих государственных стандартов. Убедитесь, что полотно ворот правильно отбалансировано, снабжено механическими упорами для ограничения хода при открытии и находится в исправном состоянии.

Рекомендации по установке:

- Подготовьте инструменты и материалы, описанные в одноименном разделе, и держите их под рукой.
- Перед использованием подмостков или других опор следует проверить их на прочность и устойчивость.
- При сверлении отверстий следует использовать индивидуальные средства защиты лица и кистей рук.
- Во время установки и при работе системы в зоне ворот не должны находиться посторонние, особенно дети.
- Перед включением питания уберите все посторонние предметы, препятствующие движению полотна ворот.
- Снимите доводчик двери, так чтобы закрытие ворот осуществлялось только при помощи автоматики.
- Приклейте в указанных в инструкциях места предупредительные наклейки.
- Установите механизм ручного отпирания на высоте не более 180 см.
- Внешние пульты управления следует устанавливать на высоте не более 150 см, на безопасном расстоянии от траектории движения ворот, но так чтобы с места установки пульта ворота хорошо просматривались.

После окончания установки рекомендуется выполнить следующие работы:

- Убедитесь, что датчик защиты от раздавливания обнаруживает на земле препятствие высотой 50 мм. Удостоверьтесь, что при приложении к полотну ворот нагрузки весом 20 кг во время открытия ворота останавливаются.
- Полотно ворот не должно препятствовать проходу пешеходов и/или проезду автотранспорта
- При пользовании системой автоматики следует руководствоваться указаниями, приведёнными в Руководстве пользователя.
- В плане технического обслуживания следует своевременно заполнять все необходимые графы.
- Электромеханический привод данной серии не имеет расходных деталей, подлежащих регулярной замене.
- Ежемесячно выполняйте проверку работы предохранительных устройств и системы защиты от раздавливания путём установки на землю недеформируемого препятствия высотой 50 мм.



ВАЖНО! ОПАСНОСТЬ РАЗДАВЛИВАНИЯ!

- В случае повреждения сетевого кабеля его замену должен выполнять квалифицированный специалист-электрик. На замену следует использовать кабель того же типа, что и повреждённый. Запрещается использовать сетевые кабели других типов.

ИНСТРУМЕНТЫ И МАТЕРИАЛЫ

Для установки привода Вам понадобятся следующие инструменты:

- перфоратор с битами для работ по бетону и металлу
- шлицевые и крестообразные отвёртки
- два плоских гаечных ключа под шестигранные болты 13 мм

Материалы для установки привода и аксессуаров:

- Кабель 2x0,5 мм² (для передатчиков фотоэлементов и устройств управления)
- Кабель 4x0,5 мм² (для приёмников фотоэлементов)
- Кабель 2x0,75 мм² (для сигнальной лампы)
- Кабель 2x1,5 мм² (питание)

Все кабели должны иметь хорошую изоляцию.

Электрооборудование должно отвечать требованиям, перечисленным в главе "Предостережения для установщиков".

Укладку и подключение сетевого кабеля (230В) должен выполнять квалифицированный специалист-электрик. Для подключения устройства к электросети около ворот должна быть установлена двухполюсная розетка, рассчитанная на максимальный ток 10А при напряжении 250В.

Кабели должны быть уложены в специальные короба. Наружная проводка не должна касаться подвижных частей привода и полотна ворот.

ЗАЯВЛЕНИЕ О СООТВЕТСТВИИ ЕВРОПЕЙСКИМ СТАНДАРТАМ (ДИРЕКТИВА 98/37/ЕС)

Изготовитель: GENIUS s.r.l.
Адрес: Via Padre Elzi, 32
24050-Grassobbio
BERGAMO – ITALY
(Бергамо, Италия)

настоящим заявляет, что изделие

привод **ZODIAC 100** в сборе

- соответствует директиве ЭЭС на машинное оборудование **98/37/ЕС**.
- а также отвечает особым требованиям международных стандартов безопасности: **73/23/ЕЕС** с внесенными поправками **93/68/ЕЕС**, **89/336/ЕЕС** с внесенными поправками **92/31/ЕЕС** и **93/68/ЕЕС**.

Настоящим изготовитель удостоверяет, что упомянутые изделия не могут быть введены в эксплуатацию до тех пор, пока установке, для которой они предназначаются, не будет присвоен знак «СЕ» в соответствии со стандартом **89/392/ЕЕС** с учетом внесенных поправок местного имплементирующего законодательства.

Grassobbio (Грасобио, Италия), 1 января 2006 г.

Генеральный директор
D. Gianantoni



РЕКОМЕНДАЦИИ ДЛЯ УСТАНОВЩИКОВ ОСНОВНЫЕ ПРАВИЛА ТЕХНИКИ БЕЗОПАСНОСТИ

- 1) **ВНИМАНИЕ.** От выполнения указанных ниже правил техники безопасности зависит безопасность людей. Неправильная установка или ненадлежащее использование изделия может привести к получению тяжелых телесных повреждений.
- 2) Перед началом установки изделия следует внимательно изучить инструкции.
- 3) Материал упаковки (пластик, полистирол) представляет потенциальную опасность для детей, поэтому он должен быть недоступен детям.
- 4) Сохраните инструкции – они пригодятся Вас в будущем.
- 5) Изделие разработано и изготовлено исключительно для применения по назначению в соответствии с настоящими инструкциями. Любое другое применение изделия, помимо указанного, может привести к ухудшению качества/нарушению работы изделия и/или представлять опасность.
- 6) Изготовитель не несет никакой ответственности за неправильное использование системы автоматизации или применение ее не по назначению.
- 7) Запрещается установка оборудования во взрывоопасных условиях, в присутствии легковоспламеняющихся веществ. Невыполнение данного правила может привести к самым тяжелым последствиям.
- 8) Механические узлы оборудования должны соответствовать стандартам EN 12604 и EN 12605.
- 9) Изготовитель не отвечает за последствия, вызванные несоблюдением требований к конструкции механизмуемых запорных элементов, а также за деформации, возникшие при эксплуатации системы.
- 10) Монтаж должен соответствовать стандартам EN 12453 и EN 12445. Автоматика должна иметь уровень безопасности C+E.
- 11) Перед выполнением любых технических работ следует отключить систему от сети питания.
- 12) Подключение к электрической сети должно быть произведено с помощью двухполюсного выключателя с зазором между контактами не менее 3 мм. Рекомендуется установить двухполюсный тепловой расцепитель, рассчитанный на максимальный ток 6 А.
- 13) Необходимо установить дифференциальный выключатель с порогом срабатывания 0,03 А.
- 14) Корпус системы должен быть заземлен надлежащим образом.
- 15) Система оснащена встроенным предохранительным устройством, ограничивающим максимальное усилие привода. Тем не менее, рекомендуется проверить характеристики системы на соответствие стандартам, указанным в п. 10.
- 16) Для защиты от опасностей, связанных с механическим перемещением створок ворот (опасность раздавливания, затягивания или отрезания), на опасных участках должны быть установлены предохранительные устройства (стандарт EN 12978).
- 17) Каждый привод должен быть подключен к системе световой индикации. Кроме того, помимо устройств, перечисленных в п. 16, на ворота должен быть установлен предупредительный знак.
- 18) При использовании неоригинальных деталей изготовитель не несет ответственности за безопасность и эффективность работы системы.
- 19) В случае ремонта изделий следует использовать для замены только оригинальные детали изготовителя.
- 20) Запрещается любая модификация узлов и деталей.
- 21) Установщик обязан сообщить покупателю всю необходимую информацию о ручном способе открывания ворот в случае сбоя в сети электропитания и должен передать покупателю руководство пользователя, поставляемое вместе с изделием.
- 22) Во время работы привода около него не должны стоять посторонние, особенно дети.
- 23) Брелок дистанционного управления и прочие пусковые устройства следует беречь от детей во избежание случайного включения привода.
- 24) Проезд через ворота допускается только при полностью открытых створках ворот.
- 25) Попытки самостоятельно выполнить ремонт или устранить неисправность не допускаются – во всех случаях следует обращаться к специалистам.
- 26) **Всё, что не разрешено в данных инструкциях – запрещено!**

ЭЛЕКТРОМЕХАНИЧЕСКИЙ ПРИВОД ZODIAC 100

Эти инструкции предназначены для электромеханических приводов серии ZODIAC 100.

Электромеханические приводы ZODIAC 100 предназначены для автоматизации секционных ворот с балансирующей пружиной, устанавливаемых в зонах жилой застройки.

Привод состоит из электромеханического редуктора, электронного блока управления и встроенной предупреждающей лампы. Устройство крепится к потолку и открывает ворота при помощи цепной или ременной передачи.

Приводы данной серии являются неререверсивными, то есть обеспечивают надёжную фиксацию полотна ворот без применения замка. В моделях, оснащённых двумя механизмами разблокировки для открытия ворот снаружи и изнутри (опция), в случае отказа электроники или при отключении питания ворота можно открыть вручную.

Привод снабжён электронной системой безопасности для немедленной остановки и подъёма ворот при обнаружении препятствия.

Данные инструкции написаны для привода с цепной передачей. Но те же правила, процедуры и ограничения действуют для приводов с ременной передачей.

Серия ZODIAC 100 предназначена для установки на улице и в помещениях и может применяться для контроля доступа транспортных средств. Любое иное использование устройства запрещено.

1. ГАБАРИТНЫЕ РАЗМЕРЫ

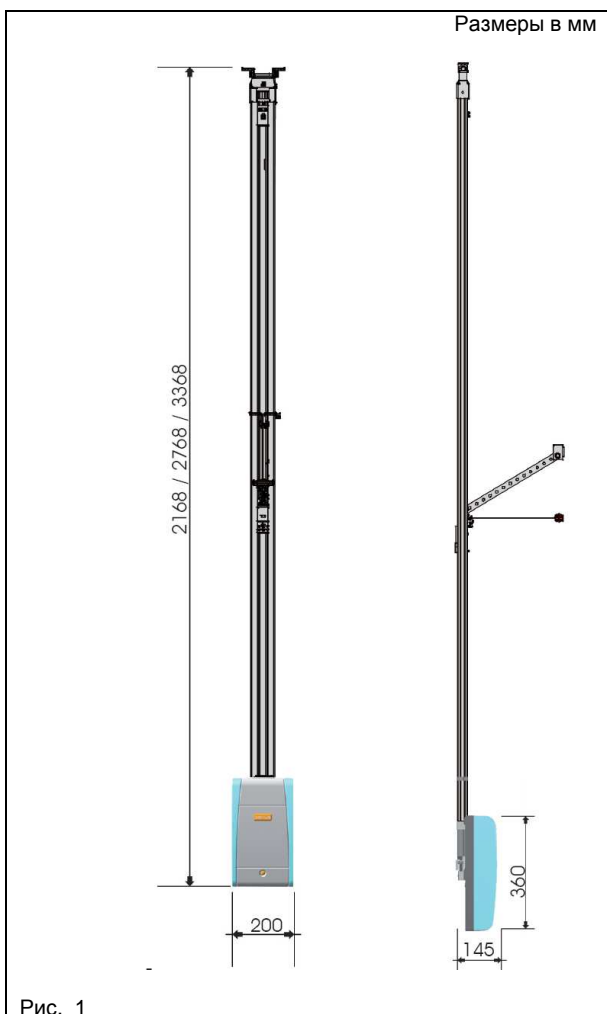


Рис. 1

2. ТЕХНИЧЕСКИЕ ХАРАКТЕРИСТИКИ

Модель	ZODIAC 100
Параметры сети питания	230 В пер., 50 Гц
Напряжение питания электродвигателя (В пост.)	24
Макс. потр. мощность (Вт)	350
Сила тяги (Н)	600/1000
Режим работы	Непрерывный
Макс. расстояние от потолка (мм)	35 (Рис. 4)
Питание предупреждающей лампочки (В /Вт)	230 пер./ 40 макс.
Таймер предупреждающей лампочки (с)	120
Номинальная скорость каретки при холостом ходе (м/мин)	8,9
Пониженная скорость каретки при холостом ходе (м/мин)	4,5
Скорость каретки при замедлении каретки (м/мин)	1,1
Уровень шума при номинальной скорости (дБ(А))	52
Длина пути при замедленном движении	регулируется в настройках
Встроенное предохранительное устройство	Категория 2
Максимальная ширина полотна ворот (мм)	5000
Максимальная высота полотна ворот (мм)	см. "Макс. ход по направляющему профилю после установки привода"
Макс. ход по направляющему профилю после установки привода (мм)	1900 - 2500 - 3100
Класс защиты	IP20 (только для помещений)
Диапазон рабочих температур (°C)	-20 / +55

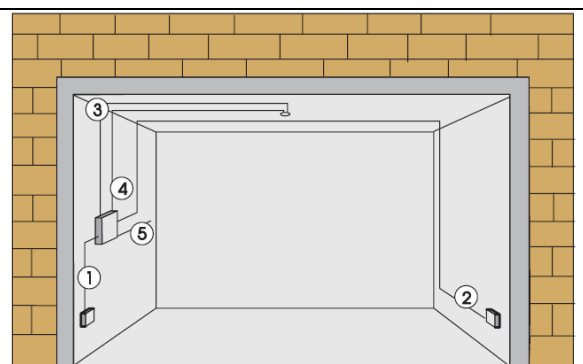


Уровень шума привода ZODIAC 100 на рабочей площадке составляет 52 дБ(А).

3. ДОПОЛНИТЕЛЬНОЕ ЭЛЕКТРООБОРУДОВАНИЕ

Электрооборудование должно отвечать требованиям, перечисленным в главе "Предостережения для установщиков". После окончания установки следует убедиться, что наружная проводка и кабельные каналы не соприкасаются с подвижными частями системы.

Внешние пульты управления следует устанавливать на высоте не более 150 см, на безопасном расстоянии от траектории движения ворот, но так чтобы с места установки пульта ворота хорошо просматривались.



1. Кабель 2 x 0,5 мм² (фотопередатчик)
2. Кабель 4 x 0,5 мм² (фотоприёмник)
3. Высоковольтный канал (230В)
4. Низковольтный кабельный канал
5. Кабель 2 x 1,5 мм² (питание)

Рис. 2

4. ОПИСАНИЕ

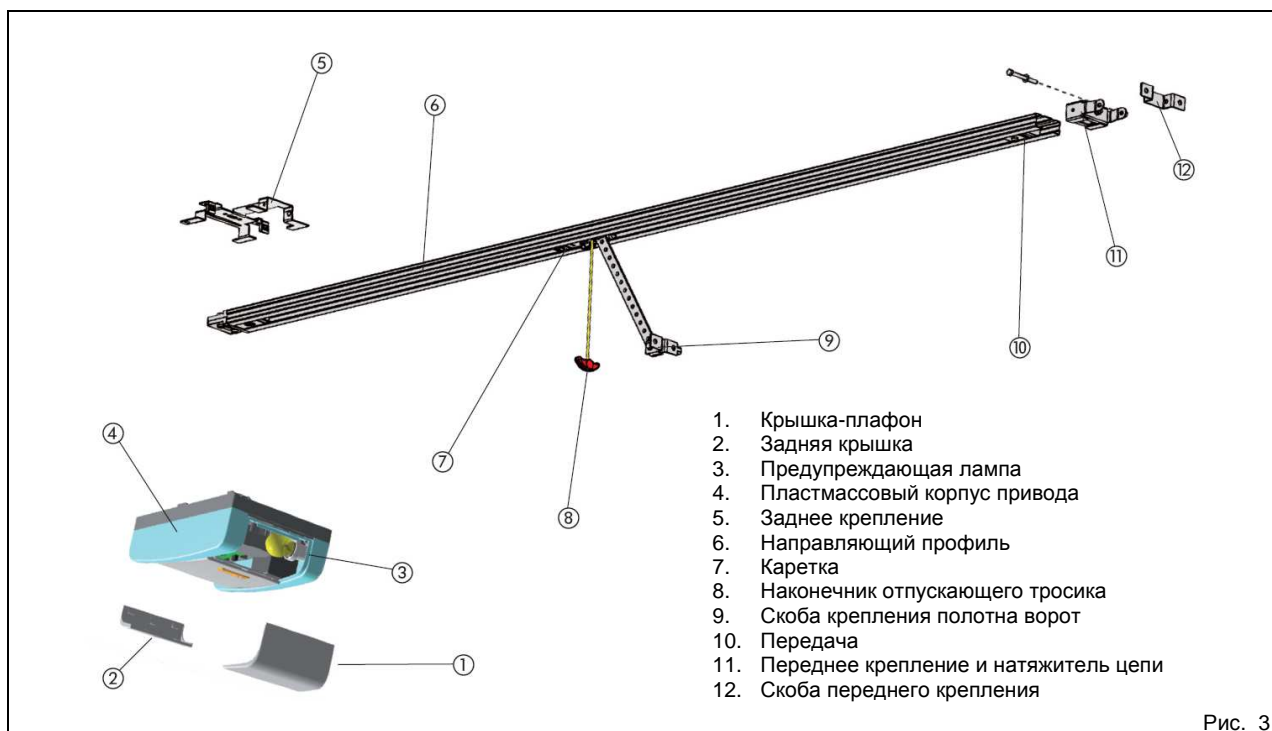


Рис. 3

5. ТЕХНИЧЕСКИЕ ТРЕБОВАНИЯ

- Конструкция ворот должна быть пригодной для крепления системы автоматизации. В частности, размеры ворот должны соответствовать размерам, указанным в технической спецификации привода, и сами ворота должны обладать необходимой прочностью.
- Ворота должны соответствовать стандартам EN12604 и EN12605.
- При движении полотно ворот не должно препятствовать проходу пешеходов или проезду автотранспорта.
- Перед установкой привода необходимо проверить состояние подшипников и соединительных узлов ворот.
- Ворота должны открываться и закрываться с минимальным трением. При необходимости следует

очистить и смазать направляющие профили силиконовой смазкой. Использование консистентной (густой) смазки не рекомендуется. В любом случае, следует придерживаться инструкций изготовителя.

- Ворота должны быть правильно сбалансированы. Обязательно должны быть установлены механические упоры.
- Установленный ранее механизм закрытия ворот следует снять, так чтобы закрытие ворот осуществлялось только при помощи автоматики.
- Между верхним краем полотна ворот и плоскостью потолка должен оставаться зазор не менее **35 мм** (рис. 4).
- Если секционные ворота закрыты, верхний направляющий ролик должен находиться на горизонтальном участке направляющего профиля (рис. 5).

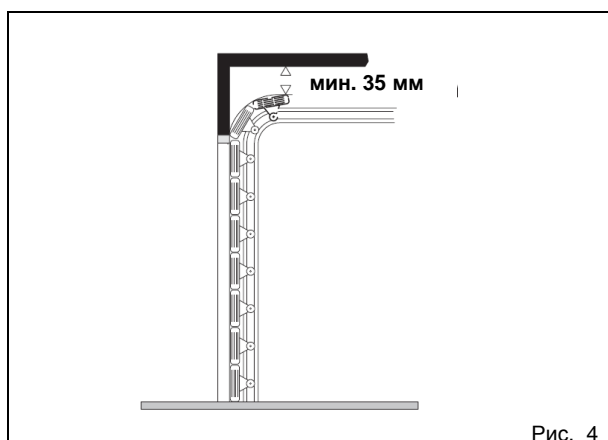


Рис. 4

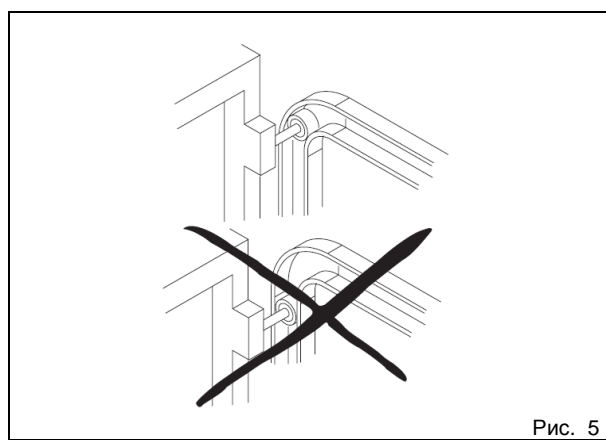


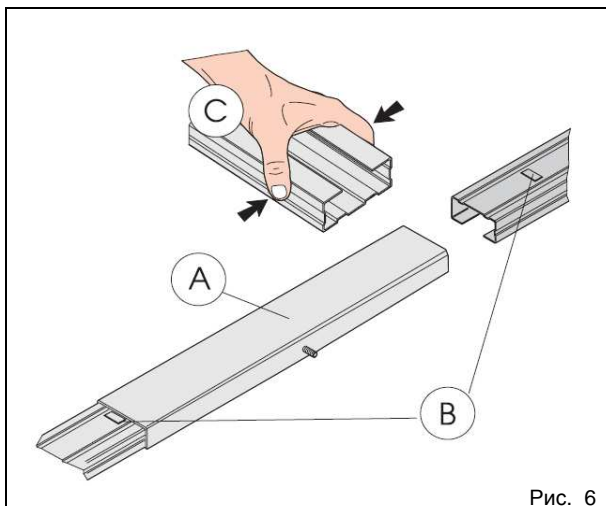
Рис. 5

6. МОНТАЖ

6.1. Направляющий профиль

Если направляющий профиль состоит из двух частей, их следует соединить, как показано ниже. Если же профиль поставляется в уже собранном виде, следует перейти к разделу 6.2.

- 1) Соедините две части направляющего профиля, используя центральный элемент (рис. 6, поз. А). Обе части профиля должны быть вставлены до упора (рис. 6, поз. В). Для облегчения этой операции рекомендуется при сборке сжимать профиль, как показано на рис. 6, поз. С. Не следует использовать при сборке инструменты, так как это может привести к деформации профиля или соединительного элемента.

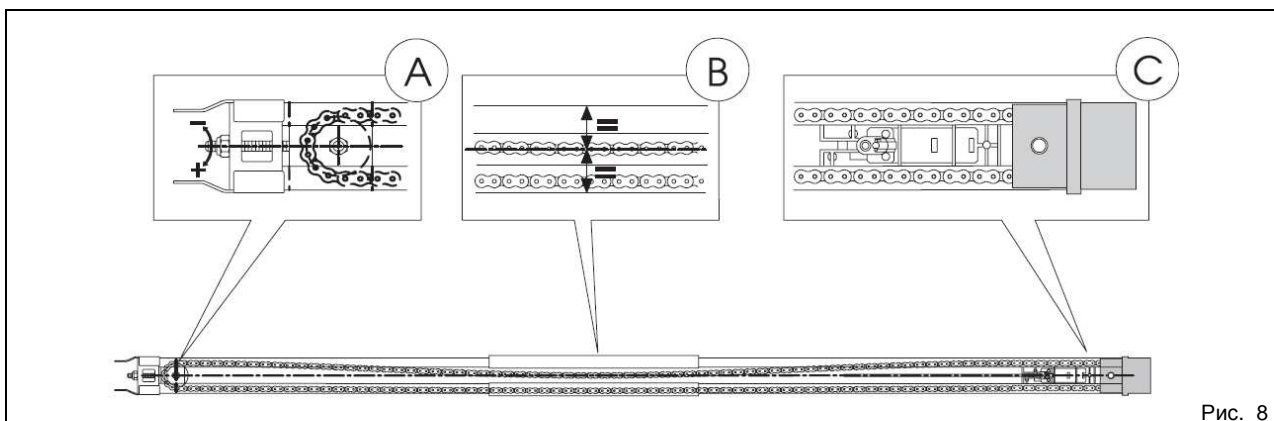
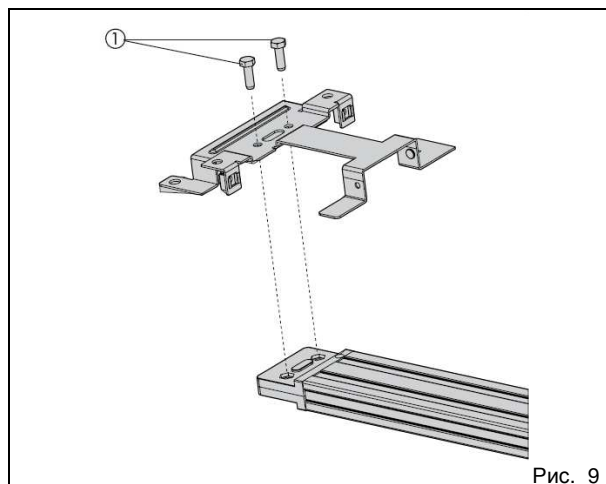
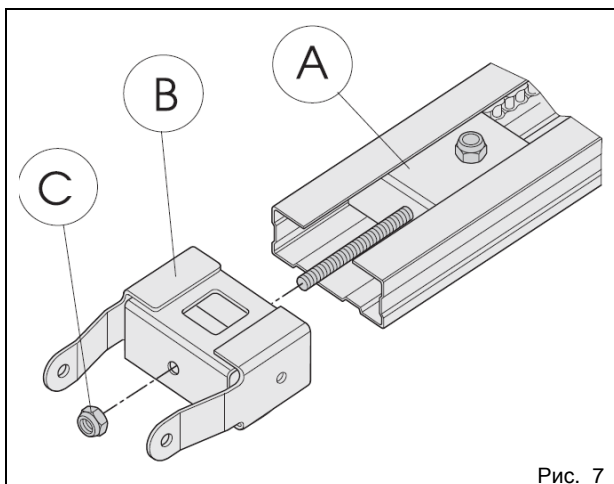


- 2) Модуль передачи (рис. 7, поз. А) протягивают по всему профилю от заднего края, где крепится привод, до переднего края.
- 3) Модуль передачи крепят к переднему кронштейну (рис. 7, поз. А и В).
- 4) Гайку (рис. 7, поз. С) следует затянуть таким образом, чтобы цепь была слабо натянута.
- 5) После этого направляющий профиль поворачивают на бок (рис. 8).
- 6) Каретку прижимают к муфте привода (рис. 9, поз. С).
- 7) Натяжитель цепи (рис. 8, поз. А) следует отрегулировать таким образом, чтобы верхний участок цепи провисал до середины направляющего профиля (рис. 9, поз. В).

ВНИМАНИЕ! Чрезмерное натяжение цепи ведёт к повреждению передачи и муфты привода.

6.2. Заднее крепление

Перед креплением направляющего профиля к потолку следует установить крепление на задний конец профиля и закрепить винтами, как показано на рис. 9, поз. 1.




6.3. Внешний отпирающий рычаг (опция)

При использовании внешнего отпирающего рычага необходимо до начала монтажа закрепить тросик в специальном гнезде.

- 1) Для этого следует разблокировать каретку, как описано в разделе 7.4, п. 3, и переместить её к прорези в направляющем профиле.
- 2) Конец тросика внешнего отпирающего механизма закрепляют в гнезде (рис. 10).
- 3) Каретку возвращают на прежнее место (к муфте привода), так чтобы сквозное отверстие на каретке находилось под прорезью для установки тросика, и протягивают через него тросик без защитной трубки (рис. 11).
- 4) После этого следует полностью "выбрать" тросик из-под каретки.
- 5) Во избежание запутывания тросика во время монтажа направляющего профиля рекомендуется сматывать его в моток и закрепить.

7. УСТАНОВКА

- Для обеспечения безопасности во время монтажа привода рекомендуется держать полотно ворот полностью закрытым.

 Система должна быть надёжно закреплена во всех предусмотренных точках крепления. Выбранный способ крепления должен обеспечивать прочность и надёжность собранной конструкции.

- При сверлении отверстий следует защищать лицо и руки.

- Перед началом монтажа следует тщательно изучить все разделы этой главы.

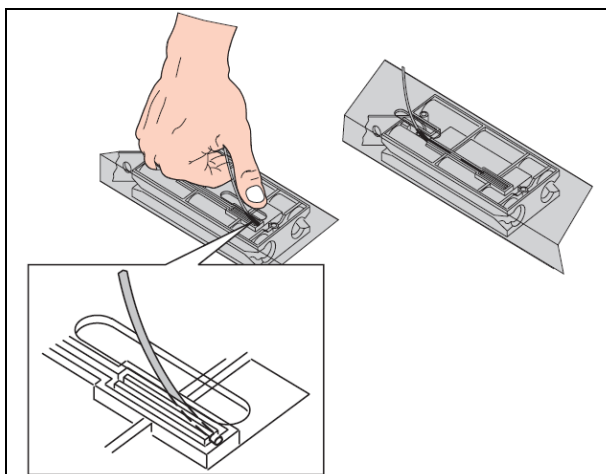


Рис. 10

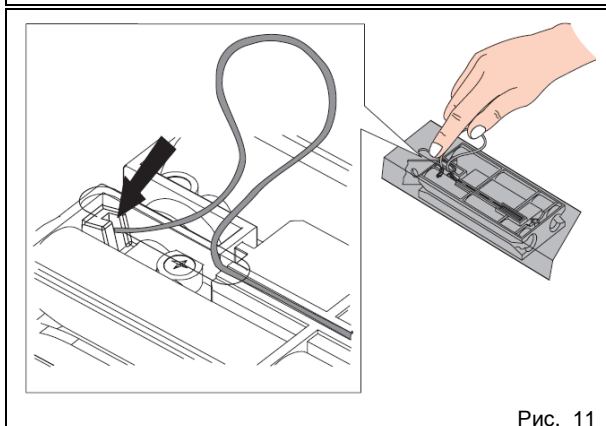


Рис. 11

7.1. Направляющий профиль

После выполнения подготовительных работ можно приступить к монтажу направляющего профиля:

- 1) На раме ворот следует отметить среднюю линию по вертикали (рис. 12).
- 2) Кроме того, на раме следует провести горизонтальную линию, соответствующую максимальной высоте, на которую поднимается полотно ворот во время движения (рис. 4).
- 3) Кронштейн переднего крепления следует установить таким образом, чтобы он был расположен симметрично относительно вертикальной линии, а его нижний край оказался минимум на 5 мм выше горизонтальной линии (рис. 12). Требования по правильной установке кронштейна описаны также в разделе 7.2.
- 4) На раме следует отметить места будущих отверстий под шурупы.
- 5) Затем следует просверлить отверстия и закрепить кронштейн. **Внимание!** Шурупы (рис. 12, поз. 1) в комплект привода не входят!
- 6) Направляющий профиль следует положить на пол, перпендикулярно воротам.
- 7) Приподняв привод, передний конец крепят к кронштейну при помощи штифта с зажимной шайбой (рис. 13).

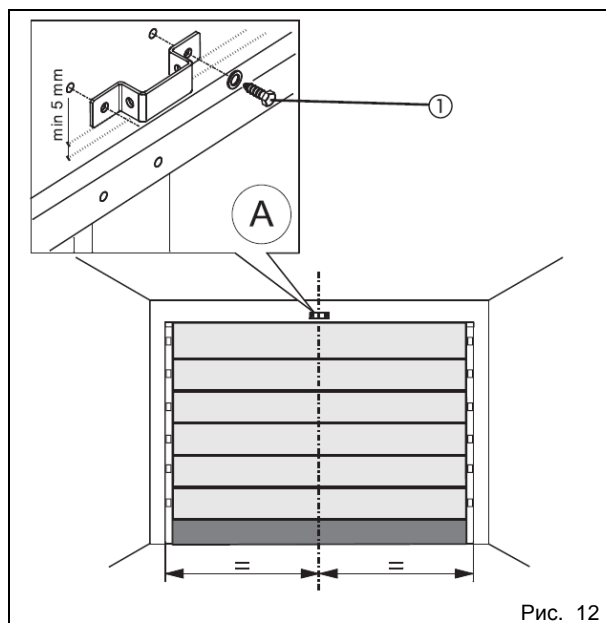


Рис. 12

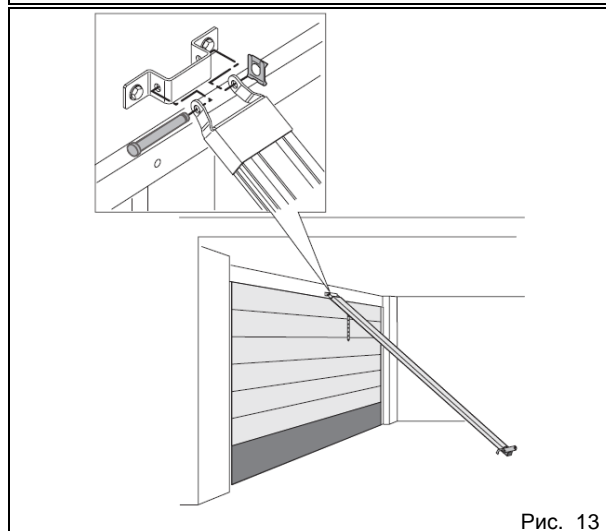
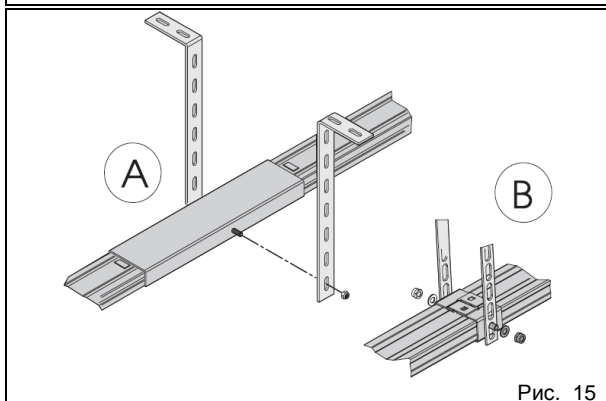
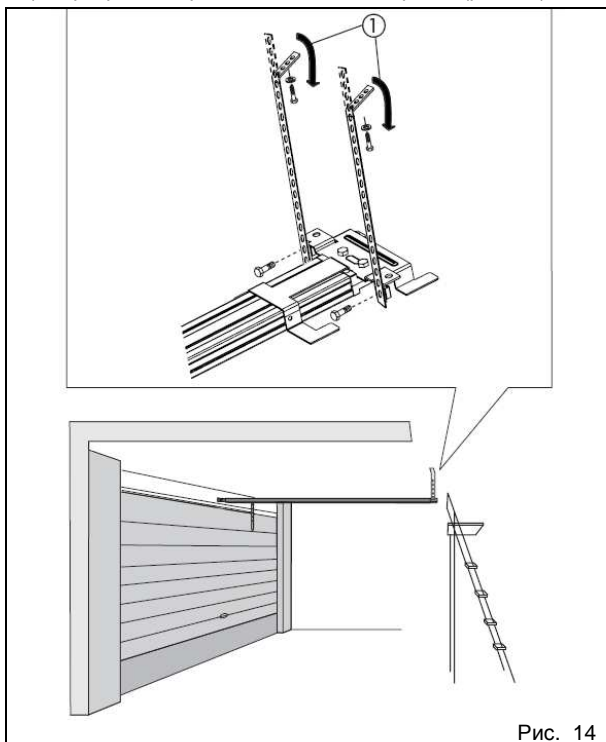


Рис. 13

- 8) Теперь направляющий профиль следует поднять, так чтобы переднее и заднее крепления оказались на одном уровне или чтобы наклон профиля совпадал с наклоном горизонтального полоза ворот. Если профиль крепится прямо к потолку гаража, следует перейти к пункту 12.
- 9) Для крепления второго конца направляющего профиля необходимо измерить расстояние от потолка до центра крепёжных гаек заднего крепления.
- 10) Планки креплений следует согнуть, так чтобы длина планки от центра первого нижнего отверстия до сгиба соответствовала измеренному расстоянию от крепления до потолка.
- 11) Зафиксировав планки на заднем креплении, направляющий профиль ставят на место (рис. 14).
- 12) Теперь следует отметить на потолке места крепления планок и высверлить отверстия (при сверлении следует принять меры для защиты направляющего профиля от повреждения). После этого профиль крепят к потолку.
- 13) Если направляющий профиль состоит из двух частей с центральным соединительным элементом (рис. 15, поз. А), а также при установке центральной опоры на цельный профиль (рис. 15, поз. В – опция) профиль крепят к потолку при помощи планок, выполнив пункты 9, 10 и 12 (рис. 15).

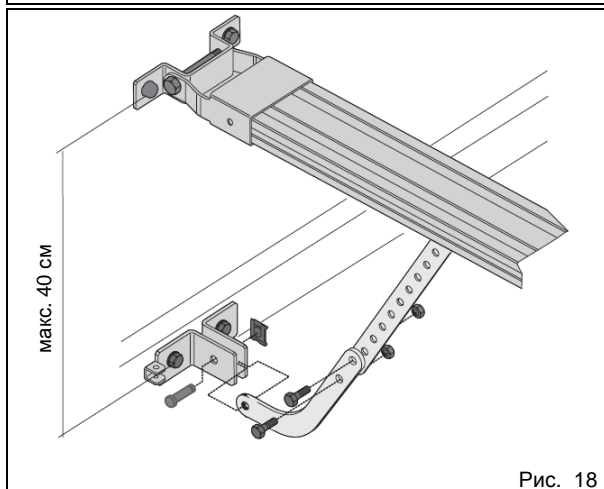
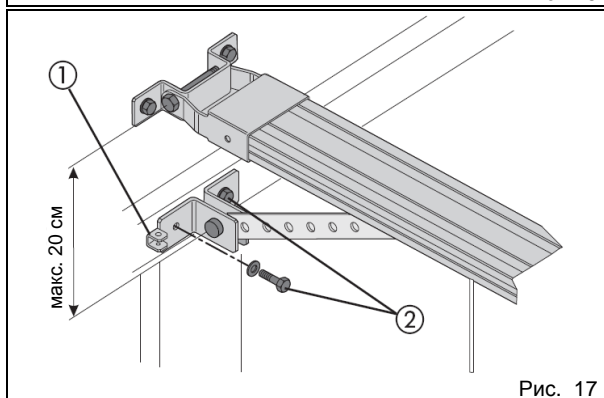
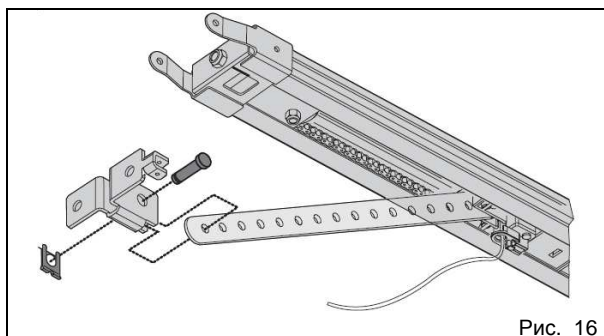
7.2. Крепление на полотно ворот

- 1) Прикрепить крепление к планке каретки (рис. 16).



Установить крепление на полотно ворот, так чтобы отверстие под отпускающий тросик было расположено с левой стороны полотна ворот (рис. 17, поз. 1).

- 2) Закрыть ворота и установить каретку рядом.
 - 3) Примерить крепление к середине полотна ворот.
 - 4) Проверить, что расстояние от центральной точки переднего крепления, расположенной посередине между крепёжными отверстиями, и устанавливаемым на полотно ворот креплением не превышает 20 см (рис. 17). В целях обеспечения правильной работы автоматической системы рекомендуется, чтобы угол наклона рычага к направляющему профилю составлял не более 30°.
- При использовании изогнутого рычага для секционных ворот (опция) следует использовать для монтажа прямой рычаг каретки, как показано на рис. 18. Чтобы повысить эффективность работы системы защиты от раздавливания, рекомендуется ставить крепление на секционные ворота как можно ниже, но на расстоянии не более 40 см от переднего крепления направляющего профиля.
- 5) Наметить и просверлить отверстия и закрепить кронштейн на полотно ворот. **Внимание!** Шурупы (рис. 17, поз. 2) в комплект привода не входят!



7.3. Привод

После монтажа заднего крепления и установки направляющего профиля следует приступить к монтажу привода:

- 1) Удерживая привод под наклоном $15/20^\circ$ (рис. 20), вал двигателя следует поставить в муфту на заднем креплении направляющего профиля, так чтобы выступы (рис. 19, поз. 1) находились у посадочных гнезд в днище корпуса привода (рис. 19, поз. 2).
- 2) Поворачивая привод в направлении, указанном на рис. 20, до положения, отображённого на рис. 21, и поставить штифт в отверстие в заднем креплении (рис. 21, поз. 1).

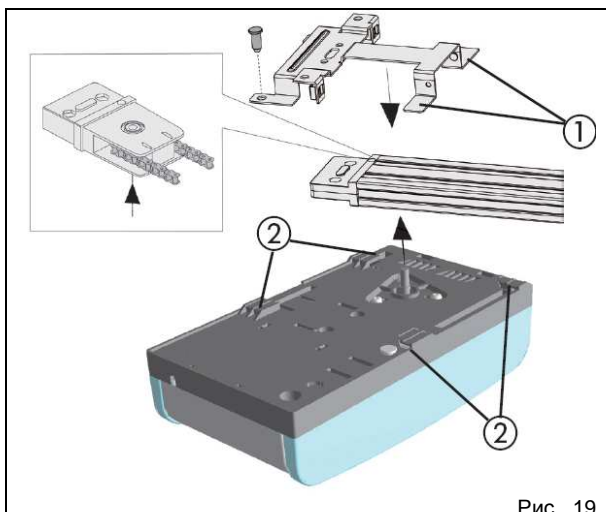


Рис. 19

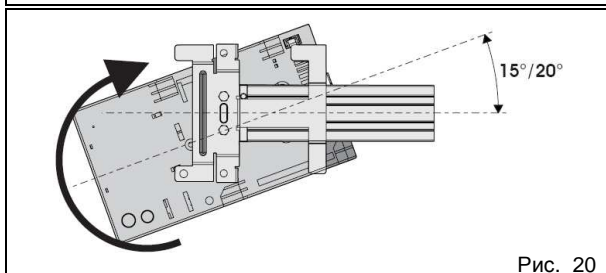


Рис. 20

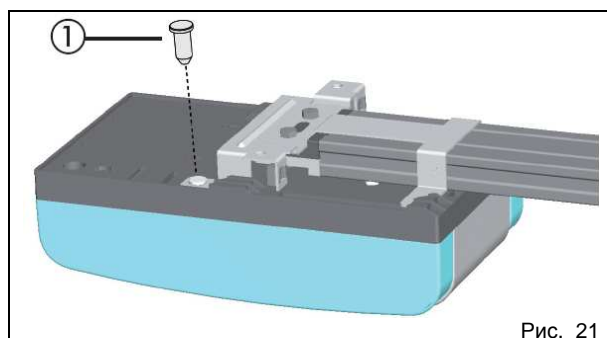


Рис. 21

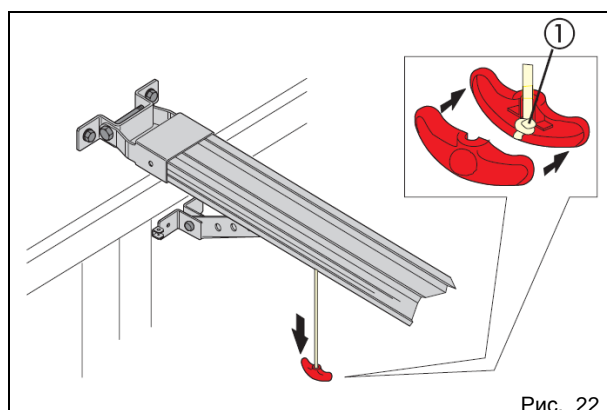


Рис. 22

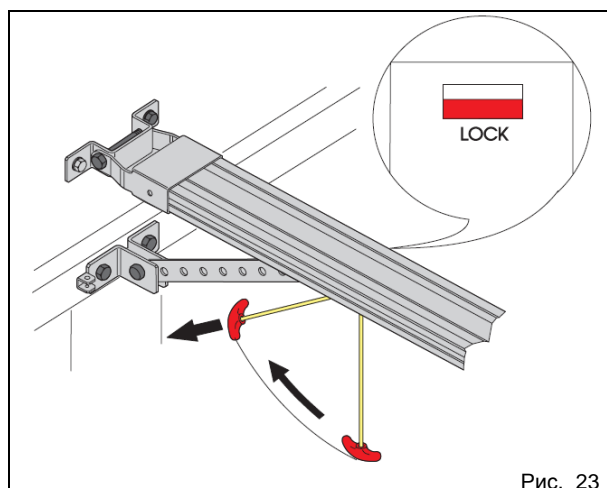


Рис. 23

7.4. Разблокировка привода

- 1) Определить высоту, на которой должен находиться наконечник отпускающего тросика (не выше 180 см от пола). Обрезать лишнее.
- 2) На конце тросика завязать узел и закрепить наконечник (рис. 22).
- 3) Потянуть за наконечник и проверить, можно ли открыть ворота вручную (рис. 22).
- 4) Потянуть за наконечник в направлении ворот, так чтобы тросик располагался горизонтально (рис. 23). Отпустить тросик и проверить, появился ли красный флажок "LOCK" (Закртыо) под кареткой. Попытаться вручную открыть ворота.

⚠ Перед отпиранием ворот следует убедиться, что в зоне открытия ворот нет людей, животных и посторонних предметов.

7.5. Рычаг отпирания снаружи

При наличии наружного отпирющего устройства монтаж привода завершают следующим образом (см. раздел 6.3):

- 1) Обрезать защитную трубку тросика до нужного размера (рис. 24, поз. А).
- 2) Протянуть тросик через защитную трубку и через ушко крепления (рис. 24, поз. В).
- 3) Конец тросика обрезать до нужной длины и привязать к рычагу отпирющего устройства с внутренней стороны ворот (рис. 24, поз. С).

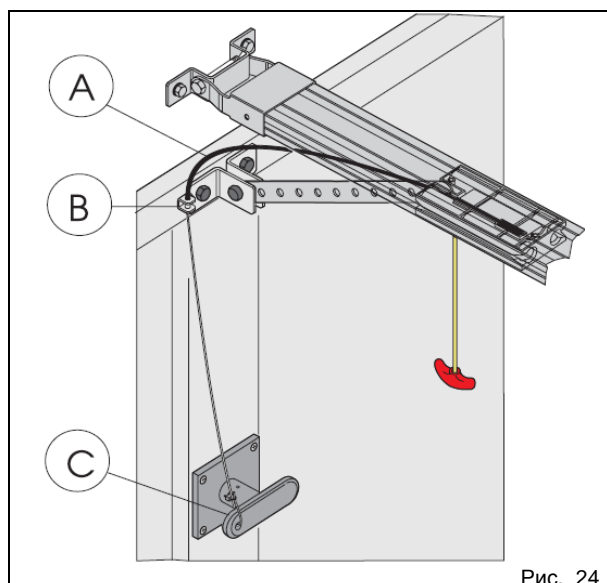


Рис. 24

8. ПЛАТА УПРАВЛЕНИЯ

8.1. Технические характеристики

Параметры сети питания	230 В пер., 50 Гц
Напряжение питания для доп. оборудования (В пост.)	24
Макс. мощность потребления при работе доп. оборудования (мА)	200
Диапазон рабочих температур (°С)	-20 / +55
Быстроразъёмный соединитель	для плат приёмника 433/868 МГц и аккумуляторного блока
Режимы управления	Автоматический/полуавтоматический
Входы соединительной коробки	Открытие, останов, предохранительные устройства, безопасный режим, сигнальная лампа 24 В пост.
Таймер предупреждающей лампы (мин.)	2

8.2. Компоненты электронной платы

J1	Клеммная колодка низковольтных входов и аксессуаров
J2	Быстроразъёмный соединитель для приёмников 433/868 МГц
J3	Клеммная колодка питания 230 В
J4	Соединитель для первичной обмотки трансформатора
J5	Клеммная колодка предупреждающей лампочки
J7	Соединитель для вторичной обмотки трансформатора
J8	Выходной соединитель двигателя
J12	Соединитель аккумуляторного блока
OPEN A	Кнопка программирования радиосигнала
OPEN B	Кнопка программирования радиосигнала
OPEN	Кнопка "OPEN" (Открытие)
SETUP	Кнопка "SET-UP" (Настройка)
DS1	Программные DIP-переключатели
LD1	Индикатор: вход "OPEN" (Открытие)
LD2	Индикатор: вход "STOP" (Останов)
LD3	Индикатор: вход "FSW" (Предохранительные устройства)
LD4	Индикатор: программа "SET UP" (Настройка)
LD5	Индикатор использования памяти: радиоканал "OPEN A"
LD6	Индикатор использования памяти: радиоканал "OPEN B"
TR1	Регулировка усилия при закрытии
TR2	Регулировка усилия при открытии

8.3. Клеммные колодки и соединители

Наименование	Подключенные устройства
OPEN A	Устройство управления с нормально-разомкнутым контактом (см. раздел "РЕЖИМЫ УПРАВЛЕНИЯ")
STOP	Устройство с нормально-замкнутым контактом, используемое для останова привода
⊖	Отрицательный контакт для устройств "OPEN A" и "STOP"
FSW	Устройство защиты от закрытия с нормально-замкнутым контактом (см. раздел "РЕЖИМЫ УПРАВЛЕНИЯ")
LAMP	ОТКРЫТЫЙ КОЛЛЕКТОР 24 В пост., 100 мА для питания предупреждающей лампы
-TX FSW	Отрицательный контакт для питания предохранительных устройств (безопасный режим FAIL SAFE)
⊖	Отрицательный контакт для питания аксессуаров
⊕	+24 В пост. для питания аксессуаров

8.4. Программные DIP-переключатели DS1

№	Функции	OFF (ВЫКЛ.)	ON (ВКЛ.)
1	Безопасный режим	Разрешён	Запрещён
2	Чувствительность защиты от раздавливания	Низкая	Высокая
3	Регулировка силы тяги	Автоматическая	Ручная
4	Скорость каретки	Высокая	Низкая

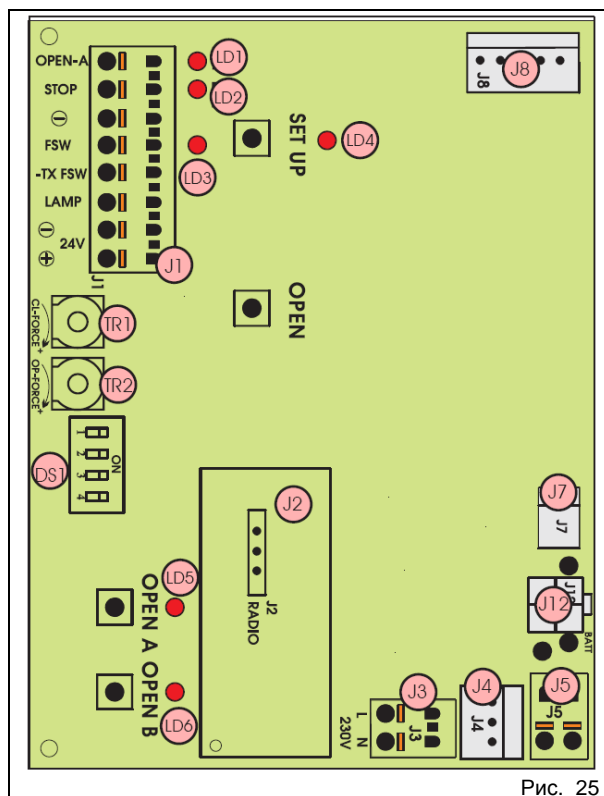


Рис. 25

Безопасный режим

При активации безопасного режима фотодатчик выполняет тестирование перед каждым перемещением.

Режимы управления

Для дверей с нерегулярным перемещением данная функция позволяет снизить чувствительность системы защиты от раздавливания, чтобы предотвратить нежелательное срабатывание.

Ручная регулировка силы тяги

При ручной регулировке силы тяги следует перед началом обучения системе установить переключатель №3 в группе DS1 в положение "включено" и вручную отрегулировать тяговое усилие при закрытии (TR1) и открытии (TR2). Максимальное допустимое усилие составляет 1000 Н.

8.5. Режимы управления

Режим А (Автоматический)


Статус ворот	Открытие (команда)	Останов	Fsw
ЗАКРЫТЫ	Открываются и после паузы закрываются	Никакого действия (2)	Никакого действия
ОТКРЫТИЕ	Никакого действия	Блокировка (2)	Никакого действия (1)
ОТКРЫВАЮТСЯ ПОСЛЕ ПАУЗЫ	Возобновление отсчета времени паузы (1)	Блокировка (1)	Возобновление отсчета времени паузы (1)
ЗАКРЫТИЕ	Включение обратного хода	Блокировка (2)	Включение обратного хода
ЗАБЛОКИРОВАНЫ	Закрываются	Никакого действия (2)	Никакого действия (1)

Режим Е (полуавтоматический)

Статус ворот	Открытие (команда)	Останов	Fsw
ЗАКРЫТЫ	Открываются	Никакого действия (2)	Никакого действия
ОТКРЫТИЕ	Блокировка	Блокировка (2)	Никакого действия (1)
ОТКРЫТЫ	Закрываются	Никакого действия (2)	Никакого действия (1)
ЗАКРЫТИЕ	Включение обратного хода	Блокировка (2)	Включение обратного хода
ЗАБЛОКИРОВАНЫ	Закрываются	Никакого действия (2)	Никакого действия (1)

(1) Препятствует закрытию, пока подаётся командный импульс.

(2) Препятствует закрытию и/или открытию, пока подаётся командный импульс.

 Во время открытия устройство защиты от раздавливания подаёт команду на немедленный останов. А во время закрытия открывает ворота.

Если во время закрытия ворот автоматика три раза подряд обнаруживает препятствие, система воспринимает его как новую крайнюю точку хода, и по достижении этой точки переходит в состояние "закрыто". Для восстановления правильных настроек следует убрать препятствие и снова выполнить цикл открытия-закрытия. При следующем закрытии полотно ворот будет медленно двигаться вниз, пока не дойдёт до упора.

9. ПРЕДУПРЕЖДАЮЩАЯ ЛАМПА

- Предупреждающая лампа продолжает гореть 2 минуты после прекращения движения ворот (время не регулируется).

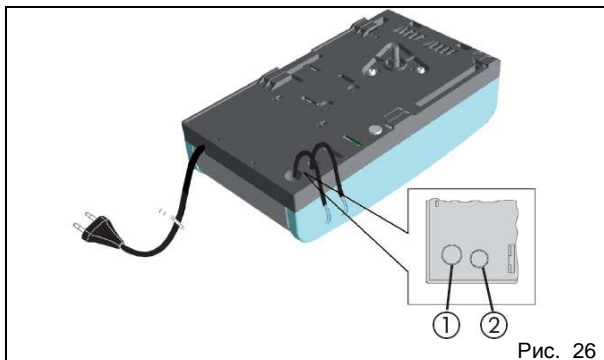



Рис. 26

10. СОЕДИНЕНИЯ


ВАЖНОЕ ЗАМЕЧАНИЕ. Перед выполнением любых технических работ (подключение, ремонт) следует отключить электропитание.

- Во избежание наведения электромагнитных помех следует использовать отдельные кабельные каналы для силовых и сигнальных кабелей, а также аксессуаров.
- Привод ZODIAC 100 оснащён сетевым кабелем с двухполюсным штекером для подключения к электросети напряжением 230 В переменного тока.
- Для того чтобы подключить внешние блоки управления, предохранительные устройства и сигнальные лампы, следует выломать заглушку в предусмотренном для этого отверстии (рис. 26, поз. 1).
- Для подключения системы защиты от раздавливания (смотрите раздел 18.3) предусмотрено второе отверстие (рис. 26, поз. 2).
- Выполнить электрические соединения, как показано на рис. 27.

 Если вход STOP не используется, то следует соединить его перемычкой с контактом ⊖
Если фотодатчики не используются, то следует соединить перемычкой вход FSW с контактом -TX FSW.

Индикаторы статуса входов:

№	Описание	OFF (ВЫКЛ.)	ON (ВКЛ.)
1	Статус входа OPEN	Запрещён	Разрешён
2	Статус входа STOP	Разрешён	Запрещён
3	Статус входа FSW	Предохранительные устройства подключены	Предохранительные устройства отключены

 Жирным шрифтом выделены статусы входов при останове автоматической системы управления воротами и при нахождении ее в состоянии ожидания.

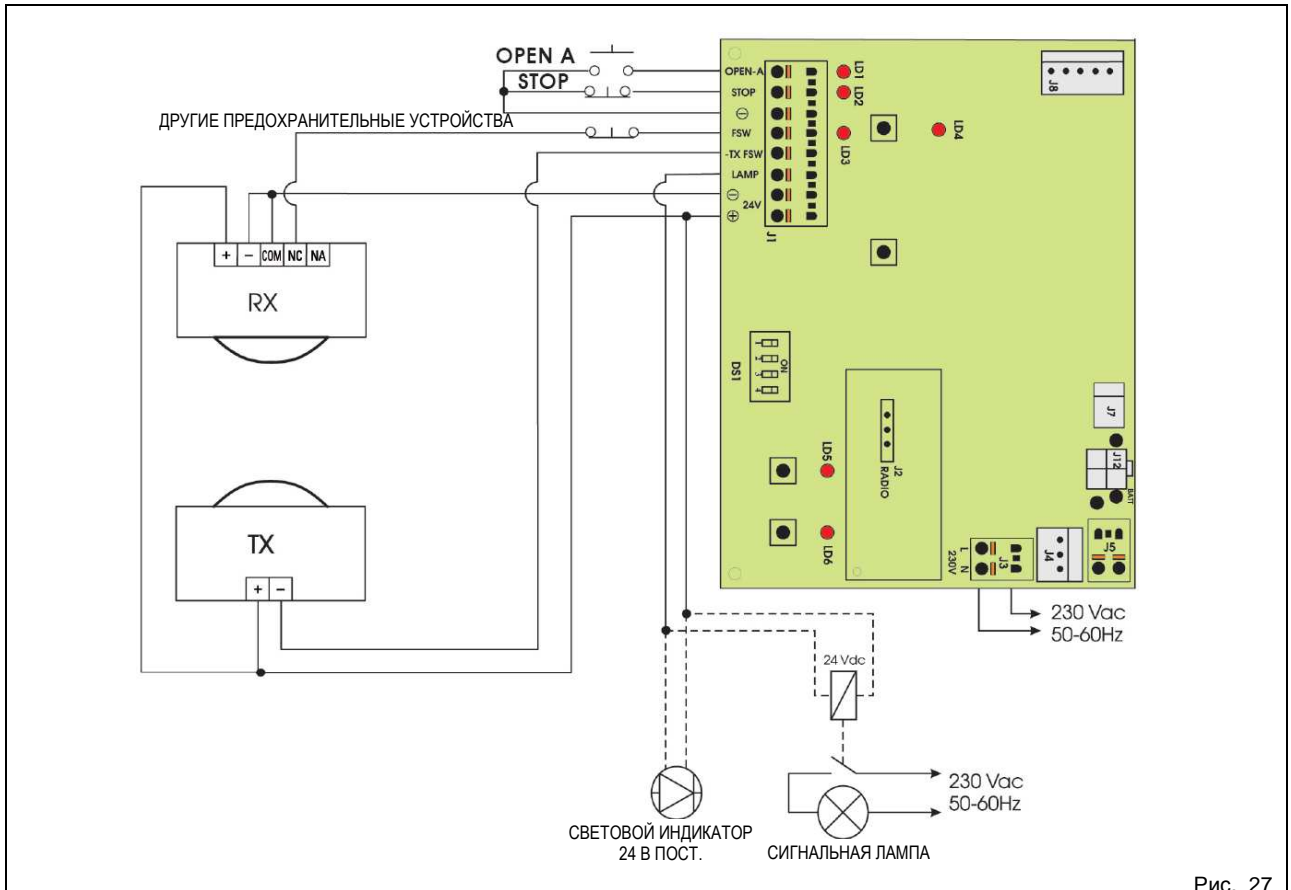


Рис. 27

11. ПРОГРАММИРОВАНИЕ

11.1. Настройка электронной платы

Настройку осуществляют при помощи группы DIP-переключателей DS1, как описано в разделе 8.4.

Для того чтобы вручную отрегулировать силу тяги, необходимо поставить в положение ON переключатель №3 в группе DS1 и настроить потенциометры TR1 (Закрытие) и TR2 (Открытие) ПЕРЕД НАЧАЛОМ ПРОЦЕДУРЫ ОБУЧЕНИЯ. Для увеличения силы тяги регулятор следует повернуть по часовой стрелке, для уменьшения – против часовой стрелки.

11.2. Обучение (НАСТРОЙКА)



При работе в режиме обучения система обнаружения препятствий не работает. Однако команда останова и предохранительные устройства закрытия (FSW) по-прежнему действуют. При их срабатывании обучение прерывается, и формируется сигнал об ошибке.



Настройку следует выполнять при установленном пластмассовом корпусе. Следует снять только заднюю крышку (рис. 28). Для этого её необходимо взять двумя руками и плавно потянуть вниз. После завершения выполнения всех действий, описанных в этом разделе, следует установить крышку на место.

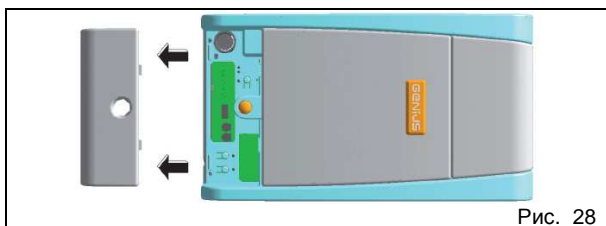


Рис. 28

Режим обучения позволяет установить следующие параметры:

- сила тяги, необходимая для перемещения полотна ворот
- точки перехода на замедленное движение
- места останова при открытии и закрытии
- время паузы (в автоматическом режиме)

Если ворота тяжёлые или плохо движутся, тяга может быть увеличена до 1000 Н (по умолчанию установлена тяга 600 Н).

Перед началом обучения привод должен быть заблокирован, независимо от положения полотна ворот.

Кроме того, данная процедура устанавливает режим управления.

В таблицах приведены сведения по работе автоматической системы управления в различных условиях, а также команды или действия предохранительных устройств.

Обучение может выполняться в автоматическом или ручном режимах. Во втором случае могут быть установлены точки переключения на замедленное движение при открытии и закрытии.

Однако при работе в автоматическом режиме система независимо устанавливает параметры движения.

В случае неудачного завершения операции (например, из-за очень высокого трения при движении ворот) система подаёт сигнал об ошибке (индикатор "SET UP" мигает с большой задержкой). В таком случае следует повторить операцию после устранения причины неполадки.

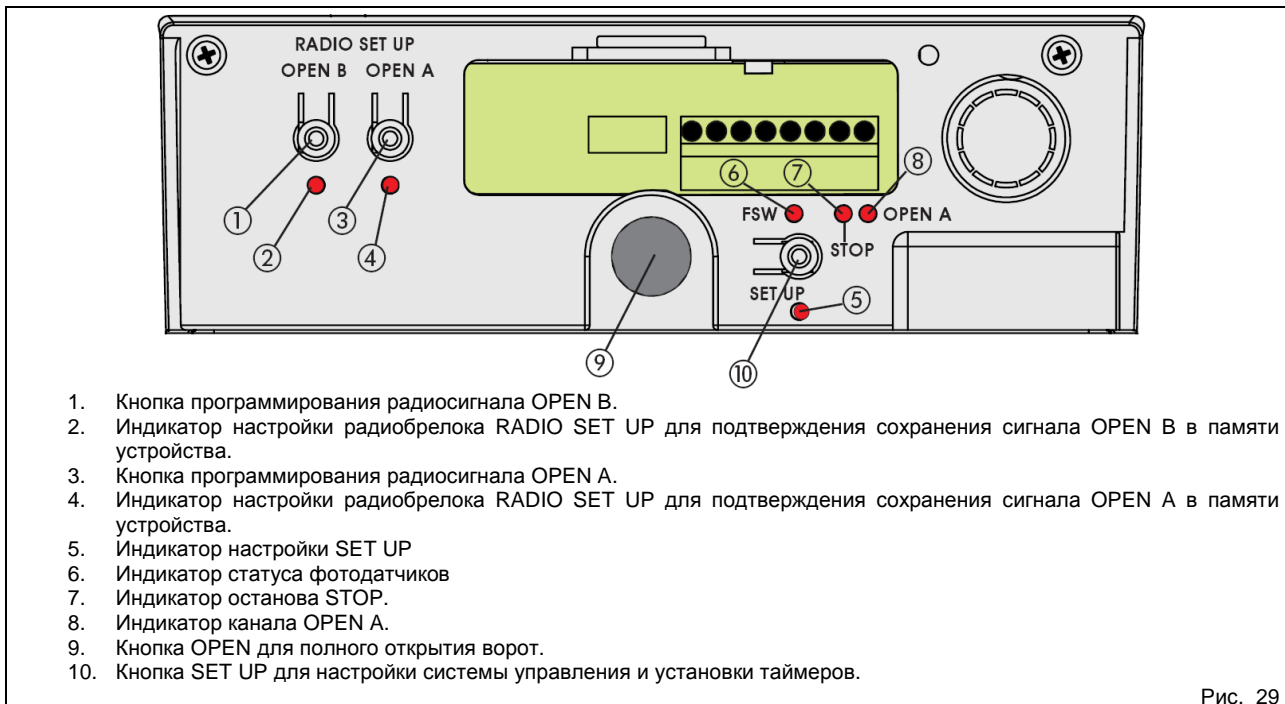
РЕЖИМ E (ПОЛУАВТОМАТИЧЕСКИЙ) – ОБУЧЕНИЕ В АВТОМАТИЧЕСКОМ РЕЖИМЕ

Кнопку SET UP следует нажать и удерживать 1 секунду.

После отпускания кнопки индикатор SET UP начинает мигать.

- 1) Через 8 секунд ворота автоматически закроются, дойдя до точки останова.
- 2) После этого автоматика выполняет открытие ворот. Можно дождаться, пока полотно дойдёт до крайней точки, или нажать кнопку OPEN раньше, когда полотно окажется в нужном положении останова.
- 3) Ворота закрываются.
- 4) Необходимо подождать, пока полотно ворот достигнет крайней точки, и привод остановится.

Если процедура обучения прошла успешно, индикатор SET UP перестаёт мигать и продолжает гореть ещё 5 секунд. На протяжении этих пяти секунд оператор может подавать команды OPEN с интервалом 2 секунды, чтобы отвести каретку назад, если необходимо ослабить



1. Кнопка программирования радиосигнала OPEN B.
2. Индикатор настройки радиобрелока RADIO SET UP для подтверждения сохранения сигнала OPEN B в памяти устройства.
3. Кнопка программирования радиосигнала OPEN A.
4. Индикатор настройки радиобрелока RADIO SET UP для подтверждения сохранения сигнала OPEN A в памяти устройства.
5. Индикатор настройки SET UP
6. Индикатор статуса фотодатчиков
7. Индикатор останова STOP.
8. Индикатор канала OPEN A.
9. Кнопка OPEN для полного открытия ворот.
10. Кнопка SET UP для настройки системы управления и установки таймеров.

Рис. 29

нагрузку на механизм отпирания.

Каждый командный импульс соответствует смещению каретки на 5 мм.

ПРИМЕЧАНИЕ. Обратный ход каретки будет замечен только при работе системы в обычном режиме.

Система управления устанавливает точки, в которых движение должно быть замедлено.

РЕЖИМ Е (ПОЛУАВТОМАТИЧЕСКИЙ) – ОБУЧЕНИЕ В РУЧНОМ РЕЖИМЕ

Кнопку SET UP следует нажать и удерживать 1 секунду. После отпускания кнопки индикатор SET UP начинает мигать. Если не приступить к выполнению описанной ниже процедуры в течение 8 секунд, система начнёт обучение в автоматическом режиме:

- 1) Подать 1-ю команду OPEN. Привод выполнит медленное закрытие ворот до крайней точки и остановится.
- 2) Подать 2-ю команду OPEN. Выполняется открытие.
- 3) Подать 3-ю команду OPEN для определения точки перехода на замедленное движение.
- 4) Подать 4-ю команду OPEN для определения крайней точки останова или подождать, пока система сама определит крайнюю точку и остановится.
- 5) Подать 5-ю команду OPEN. Начинается закрытие.
- 6) Подать 6-ю команду OPEN для определения точки перехода на замедленное движение.
- 7) Подождать, пока полотно ворот достигнет крайней точки, и привод остановится.

Если процедура обучения прошла успешно, индикатор SET UP перестаёт мигать и продолжает гореть ещё 5 секунд.

На протяжении этих пяти секунд оператор может подавать команды OPEN с интервалом 2 секунды, чтобы отвести каретку назад, если необходимо ослабить нагрузку на механизм отпирания.

Каждый командный импульс соответствует смещению каретки на 5 мм.

ПРИМЕЧАНИЕ. Обратный ход каретки будет замечен только при работе системы в обычном режиме.

РЕЖИМ А (АВТОМАТИЧЕСКИЙ) – ОБУЧЕНИЕ В АВТОМАТИЧЕСКОМ РЕЖИМЕ

Нажать и удерживать кнопку SET UP, пока не загорится индикатор SET UP (приблизительно 5 секунд). После отпускания кнопки индикатор SET UP начинает мигать.

- 1) Через 4 секунды ворота автоматически закроются в замедленном темпе, дойдя до точки останова.
- 2) Ворота открываются. Можно дождаться, пока полотно дойдёт до крайней точки, или нажать кнопку OPEN раньше, когда полотно окажется в нужном положении останова.
- 3) Ворота закрываются.
- 4) Подождать, пока полотно ворот достигнет крайней точки, и привод остановится.

Если обучение прошло успешно, индикатор SET UP перестаёт мигать и продолжает гореть ещё 5 секунд.

На протяжении этих пяти секунд оператор может подавать команды OPEN с интервалом 2 секунды, чтобы отвести каретку назад, если необходимо ослабить нагрузку на механизм отпирания.

Каждый командный импульс соответствует смещению каретки на 5 мм.

ПРИМЕЧАНИЕ. Обратный ход каретки будет замечен только при работе системы в обычном режиме.

Система управления устанавливает точки, в которых движение должно быть замедлено.

Время паузы не регулируется и составляет 3 минуты.

РЕЖИМ А (АВТОМАТИЧЕСКИЙ) – ОБУЧЕНИЕ ВРУЧНУЮ

Нажать и удерживать кнопку SET UP, пока не загорится индикатор SET UP (приблизительно 5 секунд). После отпускания кнопки индикатор SET UP начинает мигать. Если не приступить к выполнению описанной ниже

процедуры в течение 4 секунд, система начнёт обучение в автоматическом режиме:

- 1) Подать 1-ю команду OPEN. Привод выполнит медленное закрытие ворот до крайней точки.
- 2) Подать 2-ю команду OPEN. Выполняется открытие ворот.
- 3) Подать 6-ю команду OPEN для определения точки перехода на замедленное движение.
- 4) Подать 4-ю команду OPEN для определения крайней точки останова при открытии или подождать, пока система сама определит крайнюю точку и остановится. После останова начинается отсчёт времени, в течение которого ворота остаются открытыми. Это время паузы, выполняемой при работе в ручном режиме (не более 3 минут).
- 5) Подать 5-ю команду OPEN. отсчёт времени прекращается, и начинается закрытие ворот.
- 6) Подать 6-ю команду OPEN для определения точки перехода на замедленное движение.
- 7) Подождать, пока полотно ворот достигнет крайней точки, и привод остановится.

Если процедура обучения прошла успешно, индикатор SET UP перестаёт мигать и продолжает гореть ещё 5 секунд.

На протяжении этих пяти секунд оператор может подавать команды OPEN с интервалом 2 секунды, чтобы отвести каретку назад, если необходимо ослабить нагрузку на механизм отпирания.

Каждый командный импульс соответствует смещению каретки на 5 мм.

ПРИМЕЧАНИЕ. Обратный ход каретки будет замечен только при работе системы в обычном режиме.

ОБУЧЕНИЕ ПРИ СИЛЕ ТЯГИ 1000 Н

В случае неудачного обучения из-за большого веса ворот или сильного трения при движении рекомендуется повторить обучение с усиленной тягой (1000 Н). В таком случае обучение выполняется в следующей последовательности:

- 1) Приступить к обучению в обычном режиме.
- 2) Во время выполнения системой описанных выше движений снова запустить процедуру обучения.
- 3) Обучение начнётся сначала, но при более высоком тяговом усилии.

УСТАНОВКА ВРУЧНУЮ ТОЧКИ ОСТАНОВА ПРИ ЗАКРЫТИИ (во время обучения)

Во время обучения система определяет нижнюю точку останова, прикладывая к полотну ворот максимальное усилие (600 Н или 1000 Н). Для того чтобы избежать большой нагрузки на ворота, можно указать точку останова вручную. **Для этого следует при закрытии ворот подать команду OPEN, когда полотно окажется в нужном положении.** Если в первый и во второй раз останов был произведён в разных точках, выдаётся сигнал об ошибке. В таком случае следует повторить процедуру обучения. При работе в стандартном режиме устройство обязательно ищет точку останова в момент контакта с полом, однако в этом случае прикладывается небольшое усилие, необходимое для перемещения ворот.



Чувствительность системы защиты от раздавливания зависит от программных настроек (чувствительности защиты и ручной регулировки усилия), а также от механических характеристик ворот. После завершения монтажа и программирования нужно обязательно проверить работу привода, как описано в разделе "Предостережения для установщиков".



После того как процедура обучения будет полностью выполнена, следует запустить полный рабочий цикл и установить правильную точку останова при закрытии. Если после этого система снова открывает ворота, следует подать команду на закрытие.

11.3 Предварительное включение сигнальной лампы

По желанию пользователя можно активировать режим предварительного включения сигнальной лампы, то есть после подачи команды открытия ворот сначала на 5 секунд включается сигнальная лампа, а затем начинается движение. Порядок активации:

- 1) Нажать и удерживать кнопку SET UP.
- 2) Через 3 секунды нажать кнопку OPEN, не отпуская кнопку SET UP. При включении функции индикатор SET UP загорается, при отключении индикатор не горит.
- 3) Отпустить обе кнопки.

12. ХРАНЕНИЕ В ПАМЯТИ КОДОВ РАДИОУПРАВЛЕНИЯ

Блок управления оснащён встроенной 2-канальной системой декодирования. Эта система позволяет хранить в памяти коды для двух каналов: полного (OPEN A) и неполного (OPEN B) открытия ворот благодаря дополнительному приёмному модулю (рис. 30, поз. 1), работающему на одной частоте с радиобрелками.

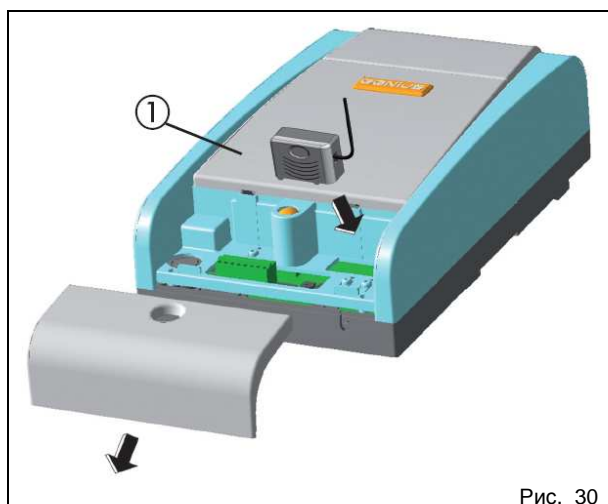



Рис. 30

12.1. Для радиобрелоков, работающих на частоте 868 МГц

 Максимальное число кодов, которые можно сохранить в памяти, составляет 250. Их распределяют между каналами OPEN A и OPEN B.

- 1) На радиобрелке, работающем на частоте 868 МГц, одновременно нажать и удерживать кнопки P1 и P2.
- 2) Световой индикатор радиобрелока начнёт мигать.
- 3) Отпустить обе кнопки.
- 4) Для сохранения в памяти кода для канала OPEN A или OPEN B нажать на 1 секунду соответствующую кнопку (рис. 31, поз. 2).
- 5) Соответствующий индикатор будет медленно мигать в течение 5 секунд.
- 6) В течение этих 5 секунд, пока мигает индикатор брелока, нажать и удерживать нужную кнопку брелока (индикатор перестанет мигать и станет гореть ровным светом).

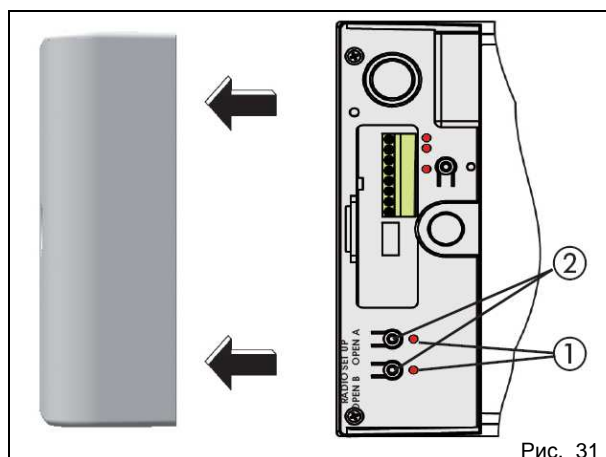




Рис. 31

- 7) Индикатор на плате загорится ровным светом на 1 секунду, а затем погаснет, подтверждая, что данные сохранены в памяти.
- 8) Отпустить кнопку на брелоке.
- 9) Быстро дважды нажать кнопку сохранения данных в памяти на радиобрелке.


 Система автоматизации выполняет одно открытие ворот. Поэтому необходимо убедиться, что в зоне ворот нет людей, животных и посторонних предметов, препятствующих движению полотна.

- 10) Для того чтобы подключить другие радиобрелоки, следует назначить сохранённый в памяти код соответствующим кнопкам других брелоков, а для этого следует выполнить следующее:

- На радиобрелке, код которого уже хранится в памяти, одновременно нажать и удерживать кнопки P1 и P2.
- Световой индикатор радиобрелока начнёт мигать.
- Отпустить обе кнопки.
- Нажать и удерживать кнопку сохранения в памяти (индикатор брелока загорится ровным светом).
- Поместить все брелоки рядом и удерживать нажатой нужную кнопку. Отпустить кнопку после двойного мигания индикатора брелока, подтверждающего, что данные сохранены в памяти.
- Быстро дважды нажать кнопку сохранения данных в памяти на радиобрелке.

 Система автоматизации выполняет одно открытие ворот. Поэтому необходимо убедиться, что в зоне ворот нет людей, животных и посторонних предметов, препятствующих движению полотна.

12.2. Для радиобрелоков, работающих на частоте 433 МГц

 Максимальное число кодов, которые можно сохранить в памяти, составляет 250. Их распределяют между каналами OPEN A и OPEN B.

- 1) Радиобрелоки, работающие на частоте 433 МГц, следует использовать только с блоком приёмника на частоте 433 МГц.
- 2) Для сохранения в памяти кода для канала OPEN A или OPEN B нажать на 1 секунду соответствующую кнопку (рис. 31, поз. 2).

- 3) Соответствующий индикатор будет медленно мигать в течение 5 секунд.
- 4) В течение этих 5 секунд нажать соответствующую кнопку на брелоке.
- 5) Индикатор на плате загорится ровным светом на 1 секунду, подтверждая, что данные сохранены в памяти, а затем будет мигать 5 секунд, в течение которых можно сохранить в памяти код другого брелока (пункт 4).
- 6) Через 5 секунд индикатор погаснет, указывая на окончание процедуры.
- 7) Для того чтобы подключить другие радиобрелоки, следует повторить операцию с пункта 1.

12.2.1 Удалённое запоминание кодов радиобрелоков, работающих на частоте 433 МГц

Коды других радиобрелоков можно удалённо сохранить при помощи таких же радиобрелоков, данные которых уже хранятся в памяти, то есть без использования кнопок RADIO SETUP на блоке управления.

- 1) Взять радиобрелок, код которого уже используется на одном из двух каналов (OPEN A или OPEN B).
- 2) Одновременно нажать и удерживать кнопки P1 и P2, пока не загорятся оба индикатора на плате управления.
- 3) Оба индикатора будут медленно мигать 5 секунд.
- 4) В течение этих 5 секунд нажать кнопку на радиобрелоке, код которого уже хранится в памяти для выбранного канала (OPEN A или OPEN B).
- 5) Индикатор выбранного канала на плате будет мигать 5 секунд. За это время нужно передать код другого радиобрелока.
- 6) Индикатор на плате загорится ровным светом на 2 секунды, подтверждая, что данные сохранены в памяти, а затем будет мигать 5 секунд, в течение которых можно сохранить в памяти код другого брелока (пункт 5). Затем индикатор погаснет.

12.3. Порядок удаления кодов радиобрелоков

- 1) Для удаления **ВСЕХ** кодов радиуправления следует нажать и удерживать 10 секунд кнопку OPEN A или OPEN B.
- 2) Индикатор соответствующего канала мигает первые 5 секунд медленно, а потом 5 секунд быстро.
- 3) Оба индикатора загораются ровным светом на 2 секунды и гаснут.
- 4) Когда оба индикатора загорятся ровным светом, отпустить нажатую кнопку.



Данная операция имеет **НЕОБРАТИМЫЕ** последствия.



При этом удаляются все коды по каналам OPEN A и OPEN B.

13. ВВОД В ДЕЙСТВИЕ



Полотно ворот не должно препятствовать проходу пешеходов и/или проезду автотранспорта

Следует проверить статус всех входов системы и убедиться, что предохранительные устройства подключены правильно (по светодиодным индикаторам).



Рис. 32

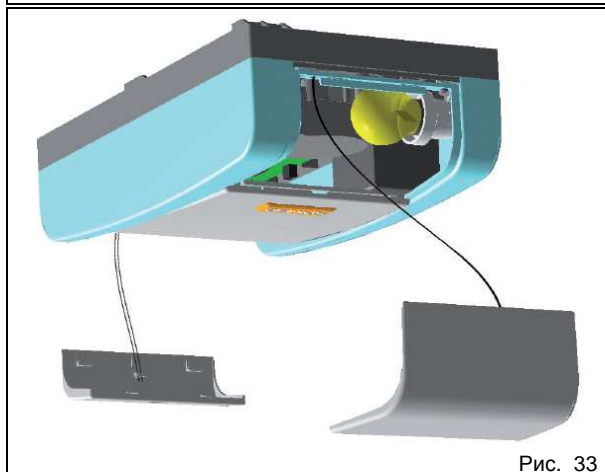


Рис. 33

Для проверки работы автоматической системы и всех подключенных дополнительных устройств следует выполнить несколько полных циклов открытия-закрытия ворот. Особое внимание следует уделить проверке функционирования предохранительных устройств и системы защиты от раздавливания. Автоматика должна обнаруживать препятствие на высоте 50 мм над уровнем земли.

Во всех необходимых местах должны быть наклеены предупредительные надписи. Наклейка со знаком "опасность" (рис. 32) должна быть установлена около ворот или около пульта оператора, так чтобы её было хорошо видно.

Установщик должен передать покупателю "Руководство пользователя", объяснить порядок работы с автоматическим приводом и устройством разблокировки.

14. СТРАХОВОЧНЫЕ ТРОСИКИ

Во избежание случайного падения задней крышки и крышки-плафона подсоединить к ним страховочные тросики (рис. 33).

15. ТЕХНИЧЕСКОЕ ОБСЛУЖИВАНИЕ

Проверку функционирования автоматической системы следует проводить не реже одного раза каждые полгода. При этом особое внимание должно быть уделено исправности предохранительных устройств и механизма ручного отпирания ворот.

Ежемесячно нужно проверять исправность системы защиты от раздавливания и способность её обнаруживать на земле препятствие высотой 50 мм.

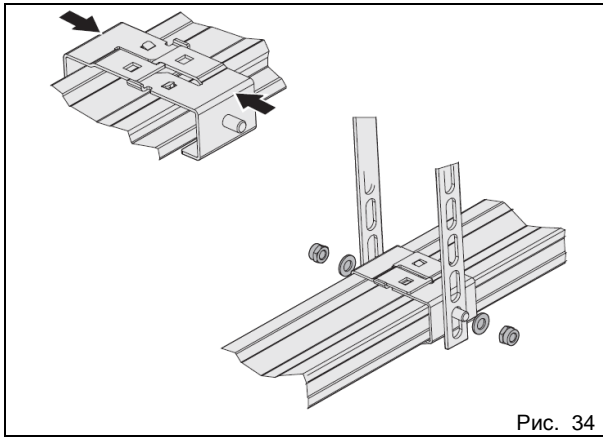
16. РЕМОНТ

Попытки самостоятельно выполнить ремонт или устранить неисправность не допускаются – во всех случаях следует обращаться к специалистам "GENIUS".

17. АКСЕССУАРЫ

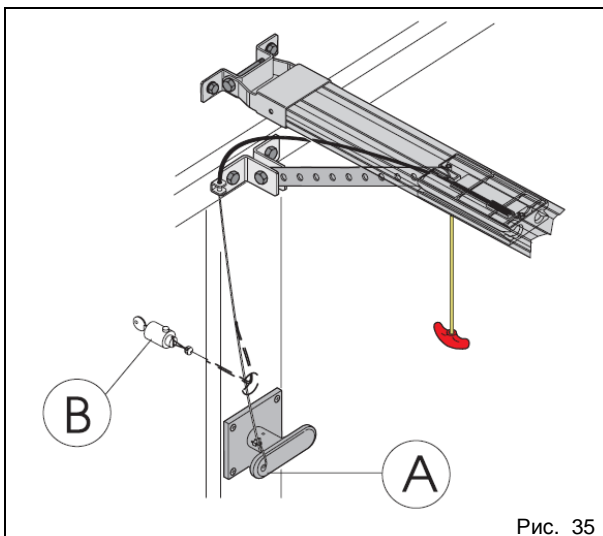
17.1. Центральная опора

Центральная опора (рис. 34) обеспечивает центральное крепление цельного направляющего профиля.



17.2. Отпирющий механизм, приводимый в действие ключом

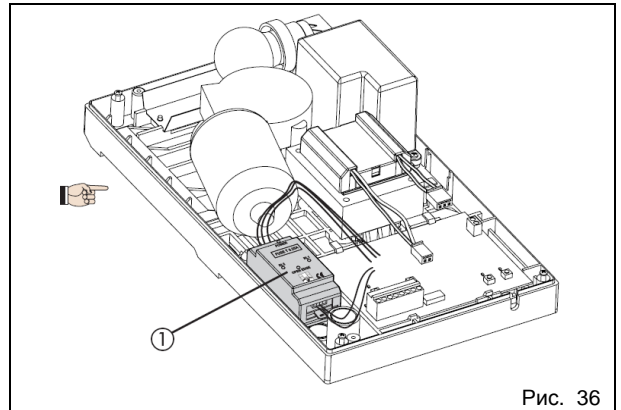
Данная модель позволяет установить рычаг отпирания снаружи ворот (рис. 35, поз. А) или замок, отпираемый ключом (рис. 35, поз. В). Подробные инструкции изложены в разделах 6.3 и 7.5.



17.3. Система защиты от раздавливания

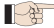
Привод позволяет легко подключить систему защиты от раздавливания, так как блок управления системой защиты крепится к плате привода прямо на месте (рис. 36, поз. 1). Процедура выполняется в следующем порядке:


- Одной рукой взяться за заднюю крышку корпуса.
- Плавно потянуть и снять с корпуса.
- Одной рукой взяться за крышку-плафон.
- Плавно потянуть и снять с корпуса.
- Выкрутить 4 винта, расположенных по углам корпуса.
- Снять корпус.
- Установить блок управления, как показано на рис. 36.
- Для этого сначала поставить блок управления на гнездо с двумя крепёжными зажимами.
- Затем слегка нажать, чтобы был слышен щелчок.
- Электрические соединения выполнять в соответствии с инструкциями к системе защиты CN60E и по схеме, приведённой на рис. 27 в данной брошюре.

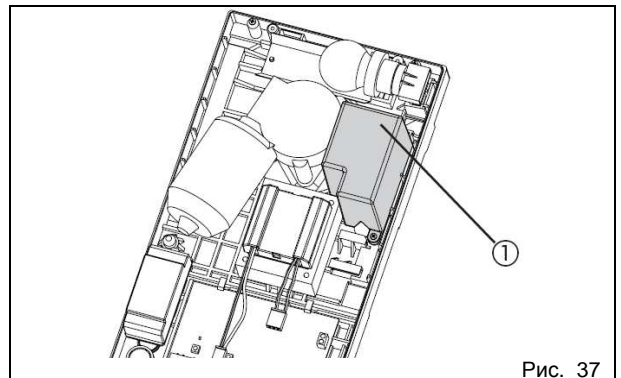


17.4. Аккумулятор

Аккумулятор позволяет использовать систему автоматизации ворот даже при сбоях в электропитании. Аккумуляторы ставят в корпус привода (рис. 37, поз. 1) и закрепляют специальным винтом. Установку выполняют в соответствии с прилагаемыми инструкциями.

 Питание от аккумуляторов осуществляется в случае сбоя электропитания.

 После установки аккумуляторов следует подсоединить штекер к гнезду J12 на плате управления.



18. Поиск и устранение неисправностей

Проблема	Возможные причины	Действия
После начала процедуры обучения индикатор SET UP мигает, но никаких действий привод не выполняет.	Предохранительные устройства STOP и FSW работают и при выполнении обучения. В случае плохого электрического соединения или неверного подключения привод не работает.	Проверить статус световых индикаторов, следуя инструкциям раздела "Индикаторы статуса входов". Проверить соединения по схеме на рис. 27.
Привод не совершает никаких движений.	Выполнена команда останова STOP.	
	Действует функция безопасного режима (Fail-Safe). Однако нормально-замкнутый контакт устройств, подключенных ко входу FSW, не был разомкнут автоматикой во время проверки перед началом маневра.	
Автоматика открывает ворота, но не закрывает их.	Сработали предохранительные устройства FSW.	Проверить балансировку полотна и убедиться, что движение не затруднено из-за сильного трения. Вручную перемещая полотно за рукоятку, проверить плавность хода и отсутствие трения, требующего больших усилий. Снова выполнить обучение. При необходимости увеличить силу тяги (если тяга регулировалась вручную) или выполнить обучение при максимальной тяге 1000 Н.
Обучение прошло неудачно, и индикатор SET UP мигает, указывая на сбой.	<ul style="list-style-type: none"> - Автоматика определила, что движение полотна ворот затруднено. - Установленная вручную сила тяги слишком мала. 	
Автоматика часто даёт обратный ход при открытии и/или закрытии ворот.		
Трудно разблокировать ворота механизмом отпирания, если они закрыты.	Слишком большая механическая нагрузка на систему отпирания, когда ворота закрыты.	Выполнить новый цикл обучения и после его окончания уменьшить силу тяги при закрытии, отведя каретку назад, как описано в разделе 11.2.
Индикатор SET UP мигает, указывая на ошибку.	Обучение прошло неудачно.	Снова выполнить обучение.
	DIP-переключатель №3 в группе DS1 (автоматическая/ручная регулировка тяги) был переведён в другое положение во время выполнения цикла обучения.	

Компания GENIUS не берёт на себя обязательства по соблюдению всех сведений, приведённых в настоящем документе, и оставляет за собой право вносить любые необходимые изменения без предварительного уведомления или предупреждения.

Место печати дистрибьютора:

GENIUS®

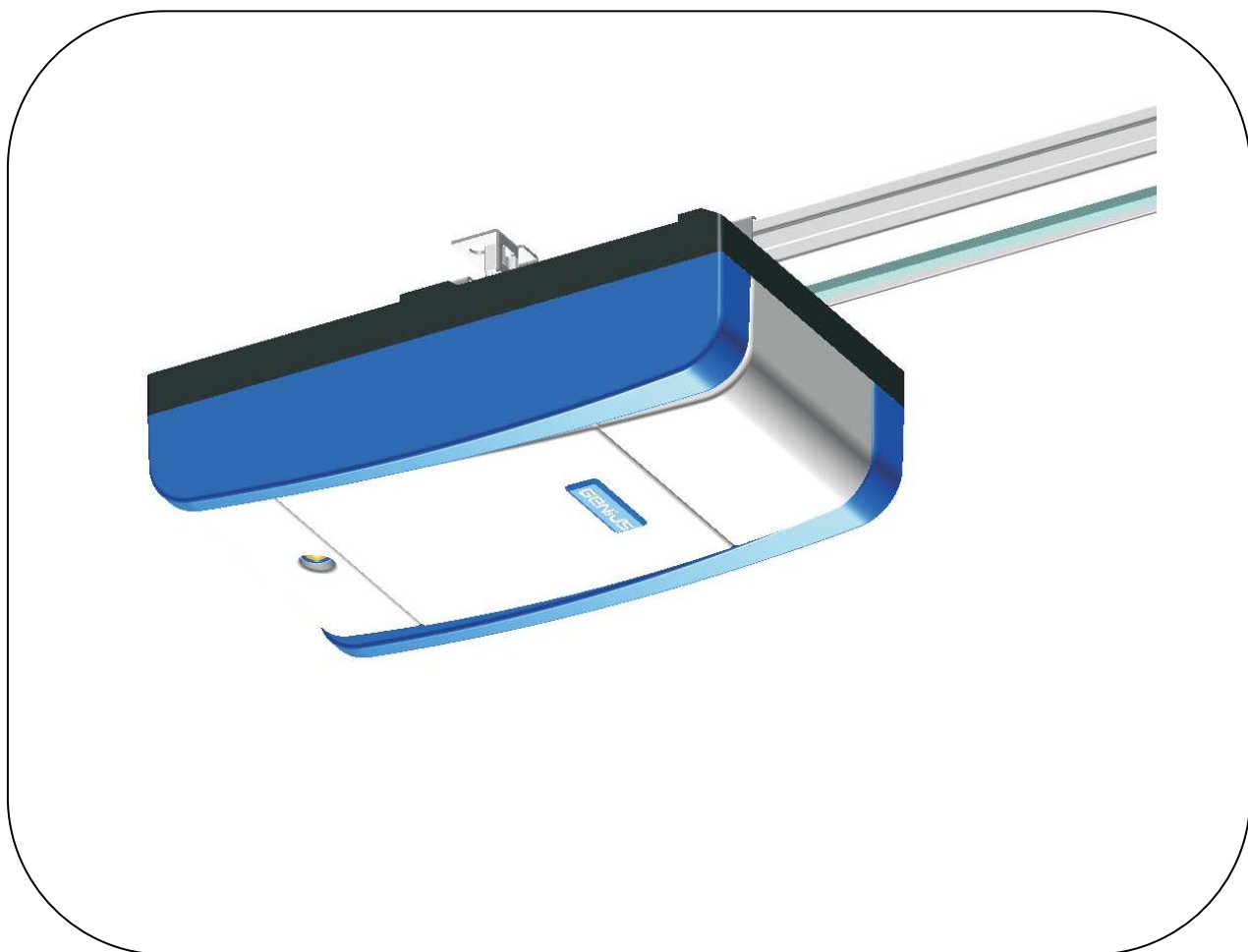
GENIUS s.r.l.

Via Padre Elzi, 32 24050 – Grassobbio
BERGAMO-ITALY
tel. 0039.035.4242511
fax. 0039.035.4242600
info@geniusg.com
www.geniusg.com



7325461 вып. 2

ZODIAC 100




GENIUS[®]


ПРОДУКЦИЯ КОМПАНИИ СЕРТИФИЦИРОВАНА
ПО МЕЖДУНАРОДНОМУ СТАНДАРТУ ISO 9001:2000

CE

Указания по чтению инструкций:

Перед тем, как приступить к установке привода, следует полностью изучить данное руководство.

Символом  выделены правила, выполнение которых необходимо для обеспечения безопасности работников и безаварийной работы системы.

Символом  выделены примечания, касающиеся характеристик и работы системы.

РУКОВОДСТВО ПОЛЬЗОВАТЕЛЯ ПРИВОДОМ ZODIAC 100

Конечный покупатель должен внимательно изучить "Руководство пользователя" и сохранить его для дальнейшего использования.

ОСНОВНЫЕ ПРАВИЛА ТЕХНИКИ БЕЗОПАСНОСТИ

Конструкция автоматической системы ZODIAC 100 обеспечивает высокий уровень безопасности. Во избежание неприятностей следует соблюдать несколько простых правил:

- Категорически запрещается находиться под створом ворот.
- У ворот не должны находиться посторонние люди, особенно дети и животные. Не следует оставлять у ворот посторонние предметы.
- Проезд автотранспорта должен осуществляться только после полного открытия ворот и остановки привода. Во время движения полотна ворота должны находиться под наблюдением. Около ворот не должно быть посторонних.
- Брелок дистанционного управления и прочие пусковые устройства следует беречь от детей во избежание случайного включения привода.



ВАЖНО! ОПАСНОСТЬ РАЗДАВЛИВАНИЯ!

- Ежемесячно нужно проверять исправность системы защиты от раздавливания и способность её обнаруживать на земле препятствие высотой 50 мм.
 - Дети не должны пользоваться автоматической системой управления воротами, тем более играть с ней.
 - Запрещены любые действия, препятствующие движению полотна.
 - Кусты и деревья не должны препятствовать свободному движению полотна.
 - Сигнальные лампы должны быть исправны и хорошо видны со стороны.
 - Не следует пытаться вручную открывать/закрывать ворота, не разблокировав их.
- При возникновении неисправности следует разблокировать ворота вручную, открыть их для въезда/выезда транспорта и вызвать технического специалиста.
 - Перед переключением из ручного режима в автоматический следует сначала убедиться, что система обесточена.
 - Запрещается любая модификация узлов и деталей привода.
 - Самостоятельное выполнение ремонта или устранение неисправности не допускается – всегда обращайтесь к специалистам.
 - Каждые полгода следует вызывать мастера для проверки функционирования системы и установленных предохранительных устройств.

ОПИСАНИЕ

Электромеханические приводы ZODIAC 100 идеально подходят для автоматизации секционных ворот с балансировочной пружиной, устанавливаемых в зонах жилой застройки.

Привод состоит из электромеханического редуктора, электронного блока управления и встроенной предупреждающей лампы.

Приводы данной серии являются нереверсивными, то есть обеспечивают надёжную фиксацию полотна ворот без применения замка.

Механизм разблокировки позволяет открыть ворота вручную в случае отказа электроники или при отключении питания.

Данная серия приводов оснащена электронной системой обнаружения препятствий. При обнаружении препятствия во время закрытия ворот привод включает обратный ход и полностью открывает ворота. При работе в автоматическом режиме ворота снова закрываются после задержки. В полуавтоматическом режиме необходимо дать команду на закрытие. При обнаружении препятствия во время открытия ворот привод останавливается (таким образом, предотвращается случайный подъём предметов или людей). Для возобновления нормальной работы необходимо снова подать команду на открытие.

Если во время закрытия ворот автоматика три раза подряд обнаруживает препятствие в одном и том же месте, система воспринимает его как новую крайнюю точку хода, и по достижении этой точки переходит в состояние "закрыто".

Для восстановления правильных настроек следует убрать препятствие и снова выполнить цикл открытия-закрытия. При следующем закрытии полотно ворот будет медленно двигаться вниз, пока не коснется упора.

Обычно ворота закрыты. После того как на блок управления приходит сигнал на открытие, с радиобрелока или другого генератора импульсов (рис. 1), блок управления включает электродвигатель и через цепную или ременную передачу приводит полотно ворот в движение, открывая доступ транспорту.

- При работе в автоматическом режиме ворота автоматически закрываются через некоторое указанное время после открытия. Если во время открытия ворот подать команду на открытие, это не оказывает никакого действия.
- При работе в полуавтоматическом режиме для закрытия ворот необходимо снова подать команду.
- Если во время открытия ворот подать команду на открытие, привод останавливается. Если подать команду на открытие во время закрытия ворот, всегда включается обратный ход двигателя.
- Команда останова (если предусмотрена) всегда прекращает движение.

Подробные сведения по работе автоматической системы управления воротами при различных режимах управления можно получить у специалиста-установщика. Дополнительно можно оснастить электромеханический привод фотоэлементами, которые блокируют закрытие ворот при обнаружении препятствия.

В аварийной ситуации ворота можно открыть вручную, используя устройство разблокировки. Во время движения полотна ворот загорается сигнальная лампа (при ее наличии).

Предупреждающая лампочка загорается при включении двигателя и горит примерно 2 минуты после его выключения. Мигающая предупреждающая лампочка указывает на возникновение сбоя в системе и необходимость вызова специалиста по ремонту.

РУЧНОЕ УПРАВЛЕНИЕ

Приводы серии ZODIAC 100 оснащены аварийной системой отпирания ворот изнутри.

- Однако при желании покупателя можно установить на систему отпирания замок, чтобы отпирать ворота вручную и со стороны с улицы. Если возникает необходимость в ручном управлении воротами (например, при временном отключении электроэнергии или неполадках в системе управления приводом), пользователь должен
 - Выключить питание.
 - Задействовать механизм отпирания, потянув вниз за наконечник тросика (рис. 2, поз. А).

ВНИМАНИЕ! Перед отпиранием ворот следует убедиться, что в зоне открытия ворот нет людей, животных и посторонних предметов.

ВОССТАНОВЛЕНИЕ АВТОМАТИЧЕСКОГО РЕЖИМА РАБОТЫ

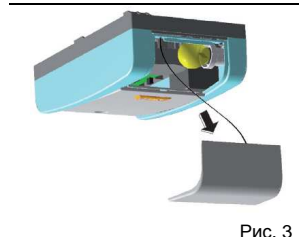
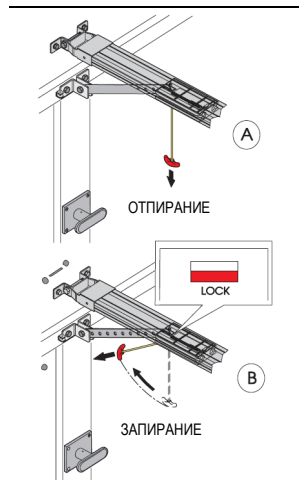
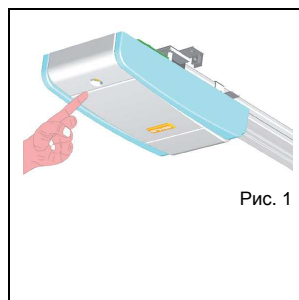
- Чтобы восстановить блокировку, следует потянуть за наконечник в направлении ворот, так чтобы тросик располагался горизонтально (рис. 2, поз. В). После отпущения тросика под кареткой должен появиться красный флажок "LOCK".
- Пытаясь вручную открыть ворота, убедиться в том, что они заперты.
- Включить питание.

ТЕХНИЧЕСКОЕ ОБСЛУЖИВАНИЕ

Электромеханический привод данной серии не имеет расходных деталей, подлежащих регулярной замене.

ЗАМЕНА ПРЕДУПРЕЖДАЮЩЕЙ ЛАМПОЧКИ

Для замены лампочки необходимо взяться рукой за крышку-плафон потянуть его вниз, как показано на рис. 3. Выкрутить перегоревшую лампочку и заменить её новой (230 В, 40 Вт, E27).



ПЛАН ТЕХНИЧЕСКОГО ОБСЛУЖИВАНИЯ

Данные системы

Установщик	
Покупатель	
Тип системы	
Серийный номер	
Дата установки	
Ввод в действие	

Конфигурация системы

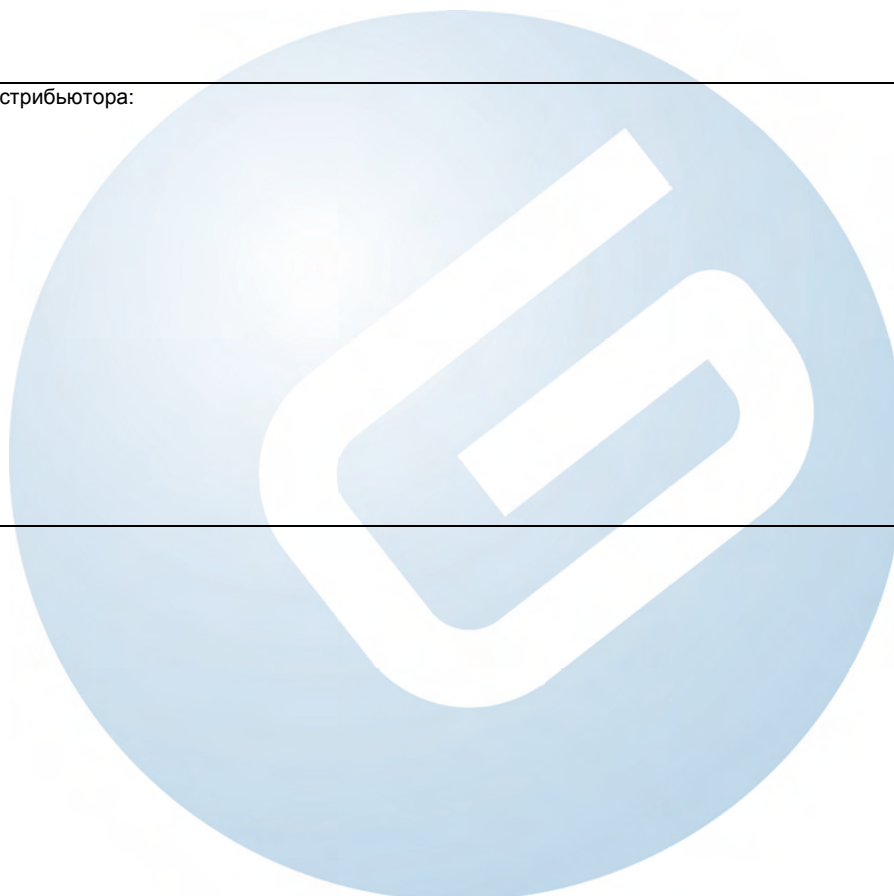
ДЕТАЛЬ	МОДЕЛЬ	СЕРИЙНЫЙ НОМЕР
Привод		
Предохранительное устройство 1		
Предохранительное устройство 2		
Пара фотоэлементов 1		
Пара фотоэлементов 2		
Блок управления 1		
Блок управления 2		
Радиобрелок		
Сигнальная лампа		

Пометки об остаточных рисках и предполагаемом ненадлежащем использовании.

№	Дата	Описание работы	Подписи
1			Мастер
			Покупатель
2			Мастер
			Покупатель
3			Мастер
			Покупатель
4			Мастер
			Покупатель
5			Мастер
			Покупатель
6			Мастер
			Покупатель
7			Мастер
			Покупатель
8			Мастер
			Покупатель
9			Мастер
			Покупатель
10			Мастер
			Покупатель

Компания GENIUS не берёт на себя обязательства по соблюдению всех сведений, приведённых в настоящем документе, и оставляет за собой право вносить любые необходимые изменения без предварительного уведомления или предупреждения.

Место печати дистрибьютора:



GENIUS[®]

GENIUS s.r.l.

Via Padre Elzi, 32 24050 – Grassobbio
BERGAMO-ITALY
tel. 0039.035.4242511
fax. 0039.035.4242600
info@geniusg.com
www.geniusg.com



7325461 вып. 2